

LAMP
LED

Kartell



Goodnight
Philippe Starck

COMUNICAZIONI DAL PRODUTTORE ALL'ACQUIRENTE

Materiali: corpo diffusore PMMA. Corpo lampada: base ABS riciclato metallizzato o verniciato, fondello a parete ABS riciclato, Supporto scheda PP riciclato.

Sorgente luminosa: Led 3.2w 100-240V. Il prodotto contiene una sorgente luminosa di classe di efficienza energetica D. Rischio Fotobiologico: l'apparecchio è di gruppo di rischio RG1 alla distanza di 20 cm. in accordo alla norma IEC/TR62778.

AVVERTENZA La presente scheda prodotto ottempera alle disposizioni di legge regolante le "Informazioni al Consumatore" previste dal D. Lgs. 6 settembre 2005, n. 206 (Codice del Consumo) che integra e/o sostituisce la L. 10 aprile 1991 n. 126 recante "Norme per l'informazione al Consumatore" nonché il decreto dell'8 febbraio 1997 n. 101 "Regolamento di attuazione".

Manutenzione del prodotto: staccare la lampada dall'alimentazione di rete e pulire il prodotto con un panno morbido umido.

Evitare assolutamente l'uso di alcool etilico o di detersivi contenenti anche in piccole quantità acetone, trielina, ammoniacca, solventi in generale.

ATTENZIONE Leggere attentamente le modalità d'impiego del prodotto, la sicurezza dell'apparecchio è garantita solo rispettando queste ultime. Si ritiene pertanto necessario conservarle.

Non schermare il prodotto con oggetti o indumenti che ne compromettano la funzionalità. All'atto dell'installazione ed ogni volta che si interviene sulla lampada, assicurarsi che sia stata tolta la tensione di alimentazione.

Kartell declina ogni responsabilità per danni causati a cose o a persone derivanti da un uso non corretto del prodotto. La garanzia non comprende alcun tipo di assistenza o riparazione del prodotto o a parti di esso danneggiate in seguito ad un uso non corretto del prodotto stesso. Qualsiasi intervento sul prodotto comporta la decadenza della garanzia.

MODELLO PROTETTO DA REGISTRAZIONE

COMMUNICATIONS FROM PRODUCER TO PURCHASER

Material: PMMA diffuser body; lamp body: metallic or painted recycled ABS base; recycled ABS wall mount ABS; recycled PP board support.

Light source: Led 3.2w 100-240V. The product contains a light source with energy efficiency class D. Photobiological risk: the appliance is in the RG1 risk group at a distance of 20 cm, in compliance with IEC/TR62778.

WARNING: this product datasheet complies with the provisions of the law governing "Consumer Information" envisaged by Legislative Decree no. 206 of 6 September 2005 (Consumer Code), supplementing and/or replacing Law no. 126 of 10 April 1991 on "Consumer Information Regulations", as well as Decree no. 101 of 8 February 1997 "Implementing Regulations".

Product maintenance: disconnect the lamp from the electricity supply and clean the product with a soft damp cloth.

Avoid the use of ethyl alcohol or detergents containing even small quantities of acetone, trichloroethylene, ammonia and solvents in general.

CAUTION Carefully read the instructions for use of the product. Its safety is guaranteed only when these instructions are observed. It is necessary to keep and consult them.

Do not cover the product with objects or clothing which might compromise its operation. During installation

and every intervention on the lamp, ensure that the product is disconnected from the electricity supply. Kartell declines all responsibility for damage caused to property or persons resulting from the incorrect use of the product. The warranty does not include any kind of service or repair of the product or parts damaged as a result of incorrect use of the product. Any intervention on the product will invalidate the warranty.

MODEL PROTECTED BY REGISTRATION

HERSTELLERINFORMATIONEN FÜR DEN KÄUFER

Material: Lampenschirmkorpus PMMA; Leuchtenkorpus: Sockel recyceltes ABS, lackiert oder mit Metallic-Finish; Boden recyceltes ABS; Platinenhalterung recyceltes PP.

Lichtquelle: Led 3.2w 100-240V. Das Produkt enthält eine Lichtquelle der Energieeffizienzklasse D. Fotobiologisches Risiko: Die Leuchte gehört zur Risikogruppe RG1 und entspricht bei 20 cm Abstand der Richtlinie IEC/TR 62778.

HINWEIS Dieses Datenblatt entspricht den gesetzlichen Bestimmungen zur Regelung der „Verbraucherinformation“ aus der Gesetzesverordnung Nr. 206 vom 6. September 2005 (Verbrauchergesetz), die das it. Gesetz Nr. 126 vom 10. April 1991 mit den „Vorschriften zur Verbraucherinformation“ sowie das it. Dekret Nr. 101 vom 8. Februar 1997 „Durchführungsverordnung“ ergänzt und/oder ersetzt.

Pflege des Produktes: Die Leuchte von der Stromversorgung trennen und das Produkt mit einem weichen, feuchten Lappen reinigen.

Unbedingt die Verwendung von Äthylalkohol oder Reinigungsmitteln, die auch in kleinen Mengen Aceton, Trichloräthylen, Ammoniak, Lösungsmittel im Allgemeinen enthalten, vermeiden.

ACHTUNG Lesen Sie die Gebrauchshinweise für das Produkt aufmerksam durch. Seine Sicherheit ist nur gewährleistet, wenn diese beachtet werden. Sie sollten daher unbedingt aufbewahrt werden.

Schirmen Sie das Produkt nicht mit Gegenständen oder Kleidungsstücken ab; dies kann die Funktionstüchtigkeit beeinträchtigen. Sich bei der Installation und bei jedem Eingriff an der Leuchte vergewissern, dass die Stromversorgung zur Leuchte unterbrochen wurde.

Kartell haftet nicht für auf unsachgemäßen Gebrauch des Produktes zurückführbare Personen- oder Sachschäden. Jegliche Kundendienst- oder Reparaturleistung für das Produkt oder seine Komponenten, die infolge unsachgemäßen Gebrauchs Schaden nehmen sollten, ist von der Garantie ausgeschlossen. Jeder Eingriff am Produkt führt zum Verfall der Garantie.

MODELL DURCH EINTRAGUNG GESCHÜTZT

COMMUNICATION DU FABRICANT A L'ACHETEUR

Matériau : corps diffuseur PMMA ; corps lampe : base ABS recyclé métallisé ou peint ; socle mural ABS recyclé ; support carte PP recyclé.

Source lumineuse : Led 3.2w 100-240V. Le produit contient une source lumineuse de classe d'efficacité énergétique D. Risque photobiologique : l'appareil appartient au groupe de risque RG1 à la distance de 20 cm, conformément à la norme IEC/TR 62778.

MISE EN GARDE La présente fiche produit respecte les dispositions de loi concernant les « Informations au consommateur » prévues par le décret législatif du 6 septembre 2005, no 206 (Code de consommation) qui intègre et/ou remplace la loi du 10 avril 1991 no 126 dictant les « normes pour l'information au consommateur » ainsi que le décret du 8 février 1997 no 101 « règlement de mise en œuvre ».

Entretien du produit : débrancher la lampe du secteur et la nettoyer à l'aide d'un chiffon doux.

Éviter absolument d'utiliser de l'alcool éthylique ou des détergents contenant, même en quantités infimes, de l'acétone, du trichloréthylène et de l'ammoniac, des solvants en général.

ATTENTION Lire attentivement les consignes d'utilisation du tissu, la sécurité de l'appareil n'est garantie que si ces dernières sont respectées. Il est important de les conserver.

Ne pas recouvrir le produit avec des objets ou des vêtements pouvant compromettre son bon fonctionnement. Lors de l'installation ou d'une intervention sur la lampe, veiller à ce que le courant ait été coupé.

Kartell décline toute responsabilité en cas de dommages causés à des objets ou à des personnes résultant d'un usage impropre du produit. La garantie ne comprend aucun type d'assistance ni de réparation du produit ou des pièces endommagées à la suite d'un usage impropre du produit. Toute manipulation du produit implique la déchéance de garantie.

MODELE PROTÉGÉ PAR DÉPÔT

COMUNICACIONES DEL FABRICANTE AL COMPRADOR

Material: cuerpo de difusor de PMMA; cuerpo de lámpara: base de ABS reciclado metalizado o pintado; casquillo de pared de ABS reciclado; portapletina de PP reciclado.

Fuente de luz: LED 3.2w 100-240V. El producto contiene una fuente de luz con clase de eficiencia energética D. Seguridad fotobiológica: el aparato está clasificado como del grupo de riesgo RG1 a una distancia de 20 cm según la norma IEC/TR62778.

ADVERTENCIA Esta ficha del producto cumple las disposiciones que regulan la «Información al Consumidor» previstas en el decreto legislativo italiano de 6 de septiembre de 2005, n.º 206 (Código de Consumo) que complementa o reemplaza la Ley italiana de 10 de abril de 1991 n.º 126 sobre las «Normas para la información al consumidor», así como el decreto italiano de 8 de febrero de 1997 n.º 101 «Reglamento de actuación».

Mantenimiento del producto: desconecte la lámpara de la fuente de alimentación y limpie el producto con un paño suave húmedo.

Debe evitarse el uso de alcohol etílico o detergentes que contengan acetona, tricloroetileno, amoniac y disolventes en general, aunque sea en pequeñas cantidades.

ATENCIÓN Lea atentamente los modos de empleo del producto. La seguridad solo está garantizada cuando se respetan estas indicaciones. Por consiguiente, es necesario conservarlas.

No utilice objetos o ropa para hacer de pantalla, se podría comprometer el funcionamiento del producto. Al instalar la lámpara y en cada operación que se realice en ella habrá que asegurarse de que se ha desconectado de la corriente.

Kartell no asume ninguna responsabilidad por los daños materiales o personales que se produzcan a consecuencia del uso incorrecto del producto. La garantía no contempla ningún tipo de asistencia o reparación del producto o de sus componentes en caso de que se utilice de forma incorrecta. Cualquier intervención en el producto comportará la anulación de la garantía.

MODELO PROTEGIDO POR PATENTE

COMUNICAÇÕES DO PRODUTOR AO CONSUMIDOR

Material: corpo difusor PMMA; corpo da lâmpada: base ABS reciclado metalizado ou pintado; fundo em parede ABS reciclado; suporte para placa PP reciclado. Fonte luminosa: Led 3.2w 100-240V. O produto contém uma fonte luminosa de classe de eficiência energética D. Risco Fotobiológico: o aparelho é do

grupo de risco RG1 à distância de 20 cm em conformidade com a norma IEC/TR 62778.

AVVERTENZA A presente ficha de produto observa as disposições legislativas que regulam as “Informações ao Consumidor” previstas pelo D.L. de 6 de setembro de 2005, n. 206 (Código do Consumo) que integra e/ou substitui a L. de 10 de abril de 1991 n. 126 com as “Normas para a Informação ao Consumidor” e o decreto de 8 de fevereiro de 1997 n. 101 “Regulamento de atuação”. Manutenção do produto: desligar a lâmpada da alimentação de rede e limpar o produto com um pano macio húmido.

Evitar de todo o uso de álcool etílico ou de detergentes com acetona, tricloroetileno e amoníaco, solventes em geral, mesmo em pequenas quantidades.

ATENÇÃO Ler atentamente as modalidades de utilização do produto, a segurança do aparelho é garantida só se forem respeitadas estas últimas. É, por isso, necessário guardá-las.

Não proteger o produto com objetos ou roupa que comprometam o seu funcionamento. No ato da instalação e sempre que se intervém na lâmpada, certificar-se de que tenha sido cortada a tensão de alimentação. A Kartell declina toda e qualquer responsabilidade por danos causados a coisas ou a pessoas derivantes de um uso incorreto do produto. A garantia não inclui nenhum tipo de assistência ou reparação do produto ou de partes do mesmo danificadas devido a um uso incorreto do próprio produto. Qualquer intervenção no produto comporta a cessação da garantia.

MODELO PROTEGIDO POR REGISTO

メーカーからお客様へのお知らせ

素材：ディフューザー本体：PMMA。ランプ本体：ABS基底部はリサイクル樹脂、メタリックまたは塗装仕上げ。壁の基底部：リサイクルABS樹脂。基盤マウント：リサイクルPP樹脂。

光源：Led 3.2w 100-240V。本製品には、エネルギー効率クラスDの光源が含まれています。光生物学的リスク：本機器はIEC/TR62778 規定の協定により、20 cm の距離において RG1 リスクグループに入ります。

注意 この製品シートは、2005年9月6日の法令第206号（消費者コード）によって提供される「消費者情報」を管理する法律の規定に準拠しています。これは、「消費者情報に関する規則」を含む1991年4月10日の法律第126号、および1997年2月8日の第101号「実施規則」の法令を補足または置き換えるものです。

お手入れ方法：ランプを電源から外し、湿らせた柔らかい布で清掃してください。

エチルアルコール、またはたとえ少量でもアセトン、トリエリン、アンモニア、および溶剤一般を含む洗剤は絶対に使用しないでください。

注意 製品の使用方法をよくお読みください。機器の安全性は正しい使用方法に準じた場合のみ、保証されます。この使用方法は保管しておいてください。

製品を物や布類などで覆わないでください。正しく作動しない場合があります。機器を設置する場合、あるいは電球を交換する場合は、必ず電源を切ってから行ってください。

製品の不適切な扱いにより人または物品に対して発生した危害・損害に対しては、Kartell は何ら責任を負わないものとします。製品が不適切に扱われたことにより破損した場合における製品の故障修理などは一切保証に含まれておりません。製品にいかなる作業を施した場合にも、保証が失効することになります。

このモデルは保護されています

制造商給予购买者的通信

材料：PMMA灯罩主体；灯体：金属化效果或喷漆再生ABS底座；再生ABS壁挂式底板；再生聚丙烯电路板支架。

光源：Led灯 3.2w 100-240V。本产品包含能效等级为 D 的光源。光生物风险：该设备属于距离20厘米时RG1（无风险）风险等级，符合IEC/TR 62778标准。

警告本产品说明书符合2005年9月6日颁布的第206号法令(《消费者法》)中关于“消费者信息”的法律规定;该法令补充和/或替代1991年4月10日颁布的、包含“消费者信息规则”的第126号法令以及1997年2月8日颁布的第101号法令《实施条例》。

产品维护:将灯具断电,用湿软布清洁本品。

绝对避免使用乙醇或含有少量丙酮、三氯乙烯、氨和溶剂的清洁剂。

注意请仔细阅读产品的使用方法,只有遵循这些方法才能确保设备的安全。因此必须妥善保存它们。

切勿用物品或衣物遮挡产品,以免影响其功能。进行安装时或每次对灯具进行处理时,请确保已断开电源。

Kartell公司对由于不当使用本产品而造成的财物损坏或人身伤害概不负责。保修范围不涵盖由于不当使用而损坏对本产品或其部件进行的任何援助或维修。对产品进行的任何更改将使保修失效。

通过注册保护的型号

제조사에서 고객에게 알리는 정보

소재: PMMA 디퓨저 본체, 램프 본체: 도색하거나 금속으로 만든 재활용 ABS 바닥, 재활용 ABS 후면 패널, 재활용 PP 카드 홀더.

광원: Led 3.2w 100-240V. 이 제품은 D 효율 등급의 광원을 포함합니다. 광생물학적 위험도: 본 장치는 IEC / TR62778에 따라 20cm 거리에서 RG1 위험 그룹에 속합니다.

경고 본 제품 시트는 법에서 정한 “소비자 정보”를 관리하는 법규정을 준수한다. 법률 126호, 1991년 4월 10일, ‘소비자 정보 법규’ 및 법률 101호, 1997년 2월 8일, ‘이행 규정’을 보완 및/또는 대체하는 법령 206호, 2005년 9월 6일, ‘소비자 보호법’.

제품 유지 관리: 비누 또는 액체 세제 또는, 더 나은 방법은, 물에 희석시킨 세제를 걸레에 적셔서 사용하십시오.

소각기라도 아세톤, 트리클로로 에틸렌 및 암모니아, 일반적으로 용제가 포함 된 에틸 알코올 또는 세제를 사용하지 마십시오.

주의:

제품의 사용 방법을 주의 깊게 읽어야 한다. 기기는 두 번째 주의를 지켜야 안전이 보장된다. 그러므로 반드시 사용법을 지켜주시기 바랍니다.

기능에 손상을 줄법한 물건이나 옷으로 제품을 가리지 마십시오. 설치와 램프를 작동 할 때마다, 전류가 차단된 상태인지 확인하십시오.

Kartell은 제품의 부적절한 사용에 의하여 사물 또는 사람에게 발생한 손상 또는 상해에 대해 어떠한 책임도 지지 않습니다. 보증서에는 제품의 잘못된 사용으로 인해 손상된 제품 또는 부품의 어떠한 서비스나 수리도 적용되지 않는다. 제품에 대한 어떠한 간섭도 보증을 무효로 한다.

등록으로 보호되는 모델

ИНФОРМАЦИОННОЕ СООБЩЕНИЕ ПОКУПАТЕЛЮ ОТ ИЗГОТОВИТЕЛЯ

Материал: корпус диффузора: PMMA; корпус светильника: основание - пластик ABS, металлизированный или окрашенный; днище для настенной установки - пластик ABS вторичной переработки; держатель платы - полипропилен вторичной переработки.

Источник света Светодиодная лампа 3,2 Вт 100-240V.

В состав данного изделия входит источник света с классом энергоэффективности D. Фотобиологический риск: изделие относится к группе риска RG1 на расстоянии 20 см согласно стандарту IEC/TR 62778.

ПРЕДУПРЕЖДЕНИЕ Настоящий технический паспорт изделия соответствует положениям законодательства в отношении «Информирования потребителя», предусмотренным Законодательным декретом № 206 от 6 сентября 2005 г. («О защите прав потребителя»), который дополняет и/или заменяет собой Закон № 126 от 10 апреля 1991 г. «Правила информирования потребителя», а также Указ № 101 от 8 февраля 1997 г. «Регламент ввода в действие».

Уход: отсоедините светильник от сети электропитания и протрите изделие увлажненной мягкой тканью.

Категорически запрещается использовать этиловый спирт или моющие средства, содержащие, хотя бы и небольшом количестве, ацетон, трихлорэтилен и аммиак, и любые растворители.

ВНИМАНИЕ! Внимательно прочтите инструкцию. Безопасность изделия гарантируется только при условии его надлежащего использования. Поэтому необходимо хранить инструкцию.

Не накрывайте изделие одеждой или предметами, способными нарушить его функциональность. Перед началом установки или проведением технического обслуживания светильника убедитесь в том, что напряжение питания отсутствует.

Компания Kartell снимает с себя всякую ответственность за материальный ущерб или травмы, которые могут быть вызваны неверным использованием изделия. Гарантия не распространяется на ремонт изделия или его частей, поврежденных в результате его неверного использования. Гарантия аннулируется при любом вмешательстве в конструкцию изделия.

МОДЕЛЬ, ЗАЩИЩЕННАЯ РЕГИСТРАЦИЕЙ

إخطارات من الشركة المُصنعة إلى المُشترى

هيكَل الكشاف من الـ PMMA؛ هيكَل المصباح: قاعدة من الـ ABS مُعاد التدوير مُعدن أو مطلي؛ قاعدة جدارية من الـ ABS مُعاد التدوير؛ حامل الشريحة من الـ PP مُعاد التدوير.

مصدر الإضاءة: LED 3.2Wواط 100-240 فولت. يحتوي المنتج على مصدر إضاءة من فئة كفاءة الطاقة D. خطر بيولوجي ضوئي: ينتمي الجهاز إلى مجموعة المخاطر RG1 على مسافة 20 سم. وفقاً للمعيار IEC / TR 62778

تحذير: تتوافق بطاقة المنتج هذه مع أحكام القانون الذي يحكم "معلومات المستهلك" المنصوص عليها في المرسوم التشريعي. المؤرخ 6 سبتمبر 2005، رقم. 206 (قانون الاستهلاك) الذي يكمل و / أو يحل محل القانون المؤرخ 10 أبريل 1991 رقم. 126 المحتوي على "قواعد إخطار المستهلك"، بالإضافة إلى المرسوم الصادر في 8 فبراير 1997 رقم. 101 "اللائحة التنفيذية".

صيانة المنتج: أفضل المصباح عن مصدر الطاقة الكهربائية، ثم قم بتنظيف المنتج بقطعة من الفماش الناعم المبلل.



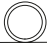




تجنب تماماً استخدام الكحول الإيثيلي أو المنظفات التي تحتوي على الأسيتون أو ثلاثي كلورو الإيثيلين أو الأمونيا ولو حتى بكميات قليلة، والمذيبات بشكل عام.





انتبه: اقرأ طرق استخدام المنتج بعناية، تعتمد سلامة الجهاز بشكل أساسي على الالتزام بها. ولذلك يعد الاحتفاظ بها أمراً ضرورياً. لا تجمد المنتج بأشياء أو ملابس تضعف من تشغيله. أثناء التركيب، وفي كل عملية صيانة للمصباح، تحقق من فصل التيار الكهربائي.

Kartell ترفض أي مسؤولية عن الأضرار التي قد تلحق بالأغراض أو الأشخاص، والناجمة عن الاستخدام غير الصحيح للمنتج. لا يشمل الضمان أي شكل من أشكال الدعم أو إصلاح المنتج أو أجزاء منه تعرضت للضرر نتيجة الاستخدام غير الصحيح للمنتج نفسه. أي صيانة للمنتج من شأنها إلغاء الضمان.

طراز خاضع للحماية بواسطة التسجيل

ELECTRICAL DATA CONCERNING THE LIGHT SOURCE

 INSULATION CLASS	
 DIRECT MOUNTING	
 PROTECTION RATING	IP 20
 VOLTAGE	100-240V
 ON MODE POWER	2.5W LED

 EFFICIENCY CLASS	CLASS D
 BULB LIFE	50.000 h.
 LIGHT COLOR TEMP.	2700°K
 LAMP FLUX	350lm

Il prodotto contiene una sorgente luminosa di classe di efficienza energetica D.

The product contains a light source with energy efficiency class D.

Das Produkt enthält eine Lichtquelle der Energieeffizienzklasse D.

Le produit contient une source lumineuse de classe d'efficacité énergétique D.

El producto contiene una fuente de luz con clase de eficiencia energética D.

O produto contém uma fonte luminosa de classe de eficiência energética D.

本製品には、エネルギー効率クラスDの光源が含まれています。

本产品包含能效等级为 D 的光源。

이 제품은 D 효율 등급의 광원을 포함합니다.

В состав данного изделия входит источник света с классом энергоэффективности D.

.D يحتوي المنتج على مصدر إضاءة من فئة كفاءة الطاقة D.



La sorgente luminosa e l'alimentatore contenuti in questo apparecchio devono essere sostituiti solo da personale qualificato.

The light source and power supply element in this appliance must be replaced by qualified personnel only.

Die in diesem Gerät enthaltene Lichtquelle und das Ladegerät dürfen nur von qualifiziertem Personal ausgetauscht werden.

La source lumineuse et l'alimentation contenues dans cet appareil doivent être remplacés uniquement par du personnel qualifié.

La sustitución de la fuente de luz y el alimentador que incluye este aparato son responsabilidad de personal cualificado.

A fonte luminosa e o alimentador contidos neste aparelho devem ser substituídos apenas por pessoal qualificado.

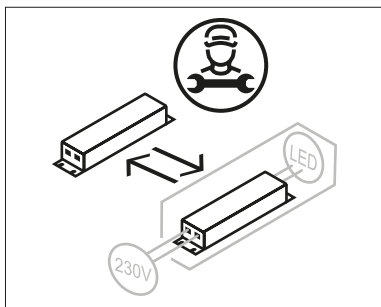
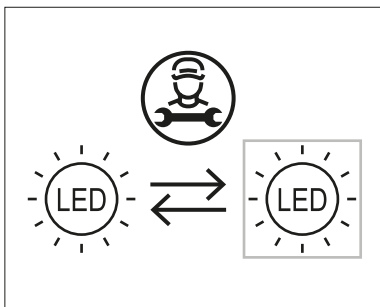
本機器に備えられている光源および電源装置の交換は、認可を受けた人員のみが交換作業を行うものとします。

本设备中包含的光源和电源只能由具备资格的人员更换。

이 제품의 광원과 전원 공급 장치는 자격을 갖춘 기술자만 교체해야 합니다.

Замена источника света и блока питания, входящих в состав этого прибора, должна производиться только квалифицированным персоналом.

يجب استبدال مصدر الإضاءة ومصدر الطاقة المتضمنين في هذا الجهاز بواسطة موظفين مؤهلين فقط.



ELENCO COMPONENTI (FIG. A)

1) basetta; 2) morsetto; 3) corpo lampada; 4) viti di fissaggio; 5) bloccacavo; 6) viti.

LIST OF COMPONENTS (FIG. A)

1) base; 2) terminal; 3) lamp body; 4) fastening screws; 5) wire clamp; 6) screws.

LISTE DER BESTANDTEILE (ABB. A)

1) Fuß; 2) Klemme; 3) Leuchtenkorpus; 4) Klemmschrauben; 5) Kabelkappe; 6) Schrauben.

LISTE DES COMPOSANTS (FIG. A)

1) plaque murale ; 2) borne ; 3) corps de la lampe ; 4) vis de fixation ; 5) bloque-câble ; 6) vis.

LISTA DE COMPONENTES (FIG. A)

1) soporte; 2) terminal; 3) cuerpo de la lámpara; 4) tornillos de fijación; 5) abrazadera; 6) tornillos.

LISTA DOS COMPONENTES (FIG. A)

1) base de parede; 2) grampo; 3) corpo da lâmpada; 4) parafusos de fixação; 5) tranca-cabo; 6) parafusos.

部品リスト(図 A)

1) ベース、2) 端子、3) ランプ本体、4) 固定ネジ、5) ケーブルブロック、6) ネジ。

部件清单(图A)

1) 灯座； 2) 夹具； 3) 灯体； 4) 固定螺丝； 5) 电缆夹； 6) 螺丝。

부품 목록(그림 A)

1) 바닥; 2) 클램프; 3) 램프 본체; 4) 고정 나사; 5) 케이블 클램프; 6) 나사.

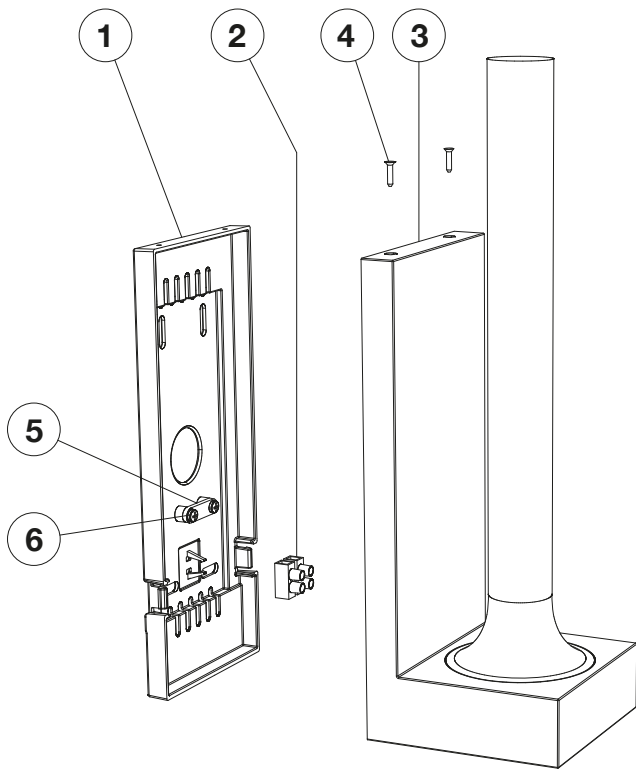
СПИСОК КОМПОНЕНТОВ (РИС. А)

1) основание; 2) клеммная колодка; 3) корпус светильника; 4) крепежные винты; 5) кабельный зажим; 6) винты.

قائمة المكونات (شكل. A)

1) القاعدة؛ 2) مشترك التوصيل؛ 3) هيكل المصباح؛ 4) مسامير التثبيت؛ 5) مثبت الكابل؛ 6) مسامير.

A



ISTRUZIONI PER IL MONTAGGIO (FIG. B)

Svitare le viti di fissaggio (3) esistenti sul corpo lampada (4), staccare la basetta (1) dal corpo facendo attenzione a non strappare i cavi. Appoggiare la basetta (1) alla parete nella posizione desiderata e fare due segni utilizzandola come dima.

Rimuoverla successivamente e praticare due fori con una punta da trapano diametro 6 mm.

Far passare i cavi uscenti dalla parete dall'apposita sede.
Fissare la basetta (1) utilizzando i tasselli dati in dotazione.

Allentare le viti (6) del bloccacavo (5) al fine di rendere possibile il passaggio dei cavi uscenti dalla parete.

Connettere i cavi al morsetto di alimentazione (2) e serrare le viti del bloccacavo (5).

Agganciare il corpo lampada alla basetta.

ASSEMBLY INSTRUCTIONS (FIG. B)

Unscrew the fastening screws (3) on the lamp body (4), remove the base (1) from the body, taking care not to pull out the wires. Place the base (1) against the wall in the required position and use it as a template to make two marks.

Remove it and drill two holes in the wall using a 6 mm diameter drill bit.

Feed the wires from the wall through the specific slot.

Fasten the base to the wall (1) using the dowels supplied.

Loosen the screws (6) on the wire clamp (5) to allow the passage of the wires from the wall. Connect the wires to the power supply terminal (2) and tighten the screws on the wire clamp (5).

Hook the lamp body onto the base.

MONTAGEANLEITUNG (ABB. B)

Die Klemmschrauben (3) am Leuchtenkorpus (4) losschrauben, den Fuß (1) vom Korpus abnehmen; dabei darauf achten, dass nicht an den Kabeln gezogen wird.

Den Fuß (1) wie gewünscht in der Wand in Position bringen und zwei Markierungen einzeichnen, wobei der Fuß als Schablone dient.

Den Fuß wieder abnehmen und mit einem 6mm Bohrer zwei Löcher in die Wand bohren.

Die aus der Wand austretenden Kabel durch die Kabeldurchführung hindurch führen.

Den Leuchtenfuß (1) mit den mitgelieferten Dübeln festmachen.

Die Schrauben (6) der Kabelkappe (5) lockern, damit die aus der Wand austretenden Kabel hindurch geführt werden können. Die Kabel an die Stromversorgungsklemme (2) anschließen und die Schrauben der Kabelkappe (5) anziehen.

Den Leuchtenkorpus am Fuß einrasten lassen.

INSTRUCTIONS POUR LE MONTAGE (FIG. B)

Dévisser les vis de fixation (3) présentes sur le corps de la lampe (4), détacher la plaque murale (1) du corps en faisant attention à ne pas arracher les câbles. Placer la plaque murale (1) sur le mur dans la position souhaitée et faire deux repères en utilisant la plaque comme gabarit.

Puis l'enlever et effectuer deux trous avec une pointe de perceuse de diamètre 6 mm.

Faire passer les câbles sortants du mur par le bon compartiment.

Fixer la plaque murale (1) en utilisant les chevilles fournies.

Desserrer les vis (6) du bloque-câble (5) afin de rendre possible le passage des câbles sortant du mur.

Brancher les câbles à la borne d'alimentation (2) et serrer les vis du bloque-câble (5).

Accrocher le corps de la lampe à la plaque murale.

INSTRUCCIONES DE MONTAJE (FIG. B)

Afije los tornillos de fijación (3) que hay en el cuerpo de la lámpara (4) y separe el soporte (1) del cuerpo prestando atención para no tirar de los cables. Apoye el soporte (1) en la pared en la posición deseada y haga dos marcas usándolo como plantilla.

A continuación, quite el soporte y haga dos agujeros con una broca de taladro de 6 mm de diámetro.

Pase los cables que salen de la pared por el sitio correspondiente.

Fije el soporte (1) utilizando los tacos suministrados.

Suelte los tornillos (6) de la abrazadera (5) para que puedan pasar los cables que salen de la pared. Conecte los cables al terminal de alimentación (2) y apriete los tornillos de la abrazadera (5).

Enganche el cuerpo de la lámpara al soporte.

INTRUÇÕES PARA A MONTAGEM (FIG. B)

Desapertar os parafusos de fixação (3) existentes no corpo da lâmpada (4), desprender a base de parede (1) do corpo prestando atenção para não rasgar os cabos. Apoiar a base de parede (1) na parede na posição desejada e fazer duas marcas utilizando-a como gabarito.

Removê-la a seguir e fazer dois furos com uma broca de berbequim com 6 mm de diâmetro.

Deixar passar os cabos que saem da parede pelo alojamento específico.

Fixar o suporte de parede (1) utilizando os calços recebidos em dotação com a lâmpada.

Aliviar os parafusos (6) do tranca-cabo (5) a fim de permitir a passagem dos cabos de saída da parede.

Conectar os cabos ao borne de alimentação (2) e apertar os parafusos do tranca-cabo (5).

Enganchar o corpo da lâmpada na base de parede

組み立て方法 (図 B)

ランプ本体 (4) にある固定ネジ (3) を緩めて外し、ベース (1) を本体から外します。このときケーブルを破損しないように気を付けてください。ベース (1) を壁のランプを取り付ける位置に配置し、ベースをテンプレートとして使用して、2つのマークを付けます。

次にベースを取り外し、直径6mmのドリルで2つの穴を開けます。

壁から出ているケーブルを所定の位置に通します。

付属のドリルを使用して、ベース (1) を固定します。

壁から出ているケーブルを通すために、ケーブルブロック (5) のネジ (6) を緩めます。ケーブルを電源端子 (2) に接続し、ケーブルブロック (5) のネジを締め付けます。

ランプ本体をベースに引っ掛けます。

组装说明 (图B)

拧松灯体 (4) 上的固定螺丝 (3)，将灯座 (1) 从灯体上拆下，注意不要撕裂电缆。将灯座 (1) 放在墙上所需的位置，并使用它作为模板做两个标记。

接着将其拆下，并用直径为 6 毫米的钻头钻两个孔。

将从墙上伸出的电缆从专用底座穿过。

使用随附的膨胀螺栓固定灯座 (1)。

拧松电缆夹 (5) 的螺丝 (6)，使从墙壁出来的电缆穿过。将电缆连接到电源端子 (2) 并拧紧电缆夹螺丝 (5)。

将灯体卡接在灯座上。

조립 설명서(그림 B)

램프 본체(4)에 기존 고정 나사(3)를 풀고, 케이블을 끊지 않도록 주의한 상태로 바닥(1)을 본체에서 분리하십시오. 바닥(1)을 원하는

위치에서 벽면에 기대고 템플릿처럼 사용해서 표시를 두 개 하십시오.
이어서 제거한 후에 6 mm의 지름의 천공기로 두 개의 구멍을 내십시오.
해당 벽면에서 나오는 케이블을 지나가게 하십시오.
제공한 플러그를 사용하여 바닥(1)을 고정하십시오.
케이블 클램프(5)의 나사(6)를 풀어서 벽에서 나온 케이블이 지나갈 수 있게 하십시오. 케이블을 전원 공급(2)에 연결하고 클램프(5)의 나사를 조이십시오.
램프 본체의 지지대를 거십시오.

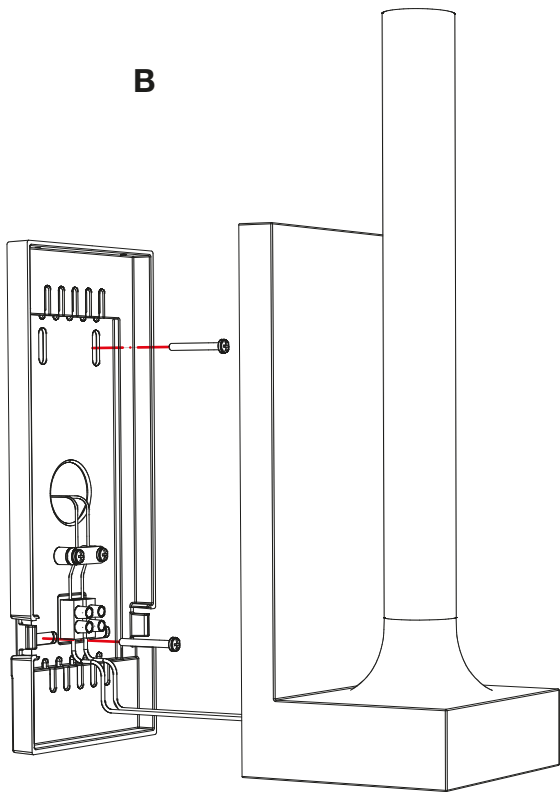
УКАЗАНИЯ ПО УСТАНОВКЕ (РИС. В)

Откройте крепежные винты (3) на корпусе светильника (4), отсоедините основание (1) от корпуса, следя за тем, чтобы не оборвать провода. Приложите основание (1) к стене в нужном положении и, используя его в качестве шаблона, сделайте на стене две отметки в местах крепления. Затем уберите его и, используя дрель, просверлите в отмеченных местах два отверстия диаметром 6 мм.
Пропустите провода, выходящие из стены, через предназначенное для этой цели отверстие.
Прикрепите основание (1) с помощью дюбелей, в комплект поставки.
Ослабьте винты (6) кабельного зажима (5), чтобы пропустить провода, выходящие из стены.
Подсоедините провода к клеммной колодке (2) и затяните винты кабельного зажима (5).
Прикрепите корпус светильника к основанию.

В) تعليمات التركيب (شكل).

قم بفتح مسامير التثبيت (3) الموجودة على هيكل المصباح (4)، وافصل القاعدة (1) من الهيكل، مع الحرص على عدم تمزيق الكابلات. القاعدة (1) على الحائط في الموضع المطلوب وقم بعمل علامتين باستخدامها كقالب ثقوب.
قم بإزالتها لاحقاً واصنع فتحتين باستخدام بنية مثقاب بقطر 6 ملم.
مرر الكابلات الخارجة من الحائط من المكان المخصص لها.
ثبت القاعدة (1) باستخدام الخوابير المرفقة.
قم بتخفيف براغي (6) مثبت الكابل (5) لتتمكن من تمرير الكابلات الخارجة من الحائط. قم بتوصيل الكابلات بمشترك إمداد الطاقة (2) ثم أحكم ربط براغي مثبت الكابل (5).
اربط هيكل المصباح بالقاعدة.

B



Con l'ausilio di un cacciavite avvitare le viti di fissaggio.

Use a screwdriver to tighten the fastening screws.

Mit Hilfe eines Schraubenziehers die Klemmschrauben anziehen.

À l'aide d'un tournevis, visser les vis de fixation.

Apriete los tornillos de fijación con ayuda de un destornillador.

Com a ajuda de uma chave de fendas apertar os parafusos de fixação.

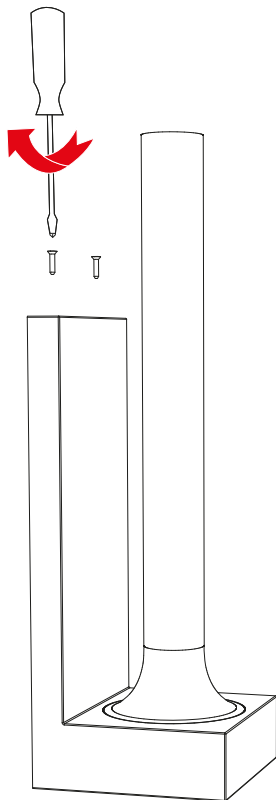
ドライバーを使用して、固定ネジを締め付けます。

通过螺丝刀拧紧固定螺丝。

드라이버를 사용해서 고정 나사를 조이십시오.

Закрутите крепежные винты с помощью отвертки.

باستخدام مفك البراغي، قم بربط براغي التثبيت.



SMALTIMENTO DEL PRODOTTO A FINE VITA

Il prodotto deve essere disassemblato da personale specializzato invertendo le operazioni di montaggio in maniera tale che si possano separare i componenti elettronici dai componenti in materiale plastico e riciclarli nel rispetto delle norme vigenti.

DISPOSAL OF THE PRODUCT AT THE END OF ITS LIFE

The product must be disassembled by specialised personnel, reversing the assembly operations to separate the electronic components from the plastic components and recycle them in compliance with current regulations.

ENTSORGUNG DES PRODUKTES AM ENDE SEINER LEBENSDAUER

Das Produkt muss von fachlich qualifiziertem Personal in der umgekehrten Reihenfolge der Montage auseinander gebaut werden, damit die elektronischen Bauteile von den Kunststoffteilen getrennt und gemäß den geltenden Vorschriften recycelt werden können.

ÉLIMINATION DU PRODUIT EN FIN DE VIE

Le produit doit être démonté par du personnel spécialisé en inversant les opérations de montage, de manière à pouvoir séparer les composants électriques des composants en plastique et de les recycler dans le respect des normes en vigueur.

ELIMINAÇÃO DO PRODUTO NO FIM DE VIDAM ÚTIL

O produto deve ser desmontado por pessoal especializado invertendo as operações de montagem de modo que se possam separar os componentes eletrônicos dos componentes de material plástico e reciclá-los respeitando as normas em vigor.

寿命が切れた製品の廃棄方法

製品は、電子部品をプラスチック部品から分離し、現行の規制に従ってリサイクルできるように、組み立て作業の手順を逆に、専門の作業員が分解する必要があります。

产品在使用寿命结束时的废弃处置

本产品必须由专业人员通过组装操作的反向顺序进行拆卸，以便将电子部件与塑料部件分离并按照现行法规进行回收。

제품 수명이 다한 후 폐기 처리

제품은 전문 기사가 폐기 처리를 할 수 있으며 처리 작업은 전기 부품과 플라스틱 부품을 구분할 수 있어야 하며 현행 법규에 따라서 해당 부품들을 폐기를 처리하거나 재활용해야 합니다.

УТИЛИЗАЦИЯ ИЗДЕЛИЯ ПО ОКОНЧАНИИ ЕГО СРОКА СЛУЖБЫ

Разборка изделия должна выполняться квалифицированным персоналом в порядке, обратном порядку выполнению установки. Разборку следует производить так, чтобы электронные компоненты можно было отделить от пластиковых частей и затем утилизировать их согласно действующим нормативам.

التخلص من المنتج في نهاية عمره التشغيلي

يجب تفكيك المنتج بواسطة موظفين متخصصين عن طريق عكس عمليات التركيب بحيث يمكن فصل المكونات الإلكترونية عن المكونات البلاستيكية وإعادة تدويرها وفقاً للوائح المسارية.



INFORMATIVA AGLI UTENTI SUL RICICLAGGIO

Se un prodotto Kartell riporta questo simbolo, deve essere smaltito separatamente dai rifiuti domestici. Riciclaggio dei prodotti: non smaltire i corpi illuminanti o i componenti elettrici con i rifiuti domestici, infatti alcuni paesi o regioni prevedono sistemi di raccolta differenziata per lo smaltimento di materiali elettrici ed elettronici.

Per ulteriori informazioni, contattare le autorità locali; se non fossero disponibili sistemi di raccolta differenziata, restituire il corpo illuminante o i componenti al negozio dove è stato acquistato.

USER INFORMATION ON RECYCLING

If this symbol is found on a Kartell product, it must be disposed of separately from domestic waste. Product recycling: Do not dispose of lighting equipment of electrical components with domestic waste. In fact, in some countries or regions, electric and electronic material is collected separately for recycling. For further information, contact your local authority. If recycling facilities are not available, return lighting equipment or components to the store where they were purchased.

KUNDENINFORMATIONEN ZUM RECYCLING

Wenn ein Kartellprodukt dieses Symbol trägt, muss es getrennt vom Hausmüll entsorgt werden.

Recycling der Produkte: Die Leuchtkörper und die elektrischen Komponenten dürfen nicht mit dem Hausmüll entsorgt werden, einige Länder sehen die Mülltrennung für die Entsorgung von elektrischen und elektronischen Materialien vor.

Für weitere Informationen wenden Sie sich an die örtlichen Behörden, sollte es kein System der Mülltrennung geben, dann geben Sie den Leuchtkörper und die Komponenten dem Geschäft zurück, in dem das Produkt erworben wurde.

INFORMATIONS CONCERNANT LE RECYCLAGE

Si un produit Kartell porte ce symbole, il doit être éliminé séparément des ordures ménagères.

Recyclage des produits : ne pas jeter les ampoules ni les composants électriques avec les ordures ménagères. Certains pays ou régions ont prévu des systèmes de tri sélectif pour l'évacuation des matériaux électriques et électroniques.

Pour de plus amples informations contactez les autorités locales. Au cas où il n'existerait pas de système de tri sélectif, rappez les ampoules ou les composants électriques au magasin où ils ont été achetés.



INFORMACIÓN PARA LOS USUARIOS SOBRE EL RECICLAJE

Los productos Kartell que llevan este símbolo deben eliminarse de forma separada de los residuos domésticos. Reciclaje de los productos: no eliminar las bombillas ni los componentes eléctricos con los residuos domésticos; de hecho, algunos países y regiones prevén sistemas de recogida diferenciados para eliminar los materiales eléctricos y electrónicos.

Para obtener más información, ponerse en contacto con las autoridades locales. En caso de no existir sistemas de recogida diferenciados, devolver la bombilla o los componentes al establecimiento en el que se adquirieron.

INFORMAÇÕES SOBRE RECICLAGEM PARA OS UTILIZADORES

Se um produto Kartell contiver este símbolo, deve ser eliminado separadamente do lixo doméstico.

Reciclagem de produtos: não eliminar os objectos de iluminação ou os componentes eléctricos juntamente com o lixo doméstico. Alguns países ou regiões dispõem de sistemas de recolha diferenciada para eliminação de materiais eléctricos e electrónicos. Para mais informações, contactar as autoridades locais. Se não existirem sistemas de recolha diferenciada, devolver o objecto de iluminação ou os componentes à loja onde foram adquiridos.

リサイクルについて

このマークのあるKartell製品は、廃棄の際に家庭ごみと分けて処理しなければいけません。製品のリサイクル:照明ユニットや電気部品を家庭ごみと混ぜないでください。国や地域により、電気電子部品の分別収集が行われている場合があります。詳細は地元当局にお問い合わせください。分別収集が実施されていない場合は、商品を購入された店舗に照明ユニットや電気部品を引き取ってもらってください。

关于再回收的用户须知

如果 Kartell 的产品上带有此标志，意味着该产品应与家庭垃圾分开处理。

产品的再回收：勿将灯体或电气部件与家用垃圾一起处理，在某些国家或地区会设有专门的分类收集系统，用以处理电气或电子类的垃圾。

欲了解详情，请联系当地政府；如果不具备分类收集系统，请将灯体或其元部件返还给您购买本品时的商店。



폐물 재활용에 관한 정보

카르텔 제품에 이 표시가 있다면, 다른 가정 쓰레기로 부터 분리 수거해야 합니다.

제품의 재활용: 조명 기구 본체나 전기 부품을 가정 쓰레기와 함께 폐기하지 마십시오. 국가나 지역에 따라 전기 및 전자 물질에 대한 폐기 수거 방법이 다를 수 있습니다.

상세한 정보를 원하신다면, 지방 당국에 문의하십시오. 별도 수거 처리 방법이 마련돼 있지 않을 경우, 상품 구입 장소에 조명 기구 본체나 부품을 반환하십시오.

ИНФОРМАЦИЯ ДЛЯ ПОКУПАТЕЛЕЙ, КАСАЮЩАЯСЯ ПРОЦЕДУРЫ УТИЛИЗАЦИИ

Наличие этого символа на изделии компании «Кателл» означает, что утилизация этого изделия совместно с бытовыми отходами не допускается.

Утилизация изделий: переработка светоизлучающих тел или электрических деталей совместно с бытовыми отходами не допускается, в некоторых странах и регионах предусмотрена система дифференцированного сбора отходов для утилизации электрических и электронных компонентов. За более подробной информацией обращайтесь к представителям местной администрации, если система дифференцированного сбора отходов непредусмотрена, светоизлучающие тела или детали следует вернуть в магазин, где было куплено изделие.

معلومات مقدمة للمستخدمين عن إعادة التدوير

إذا كان منتج من منتجات كارتيل "Kartell" يحمل هذه العلامة، فيجب أن يتم التخلص منه بشكل منفصل عن النفايات المنزلية. إعادة تدوير المنتجات: لا تتخلص من المصابيح أو المكونات الكهربائية مع المخلفات المنزلية، ففي الواقع تتطلب بعض البلدان أو المناطق أنظمة تجميع مصنف للتخلص من المواد الكهربائية والإلكترونية. للحصول على المزيد من المعلومات، اتصل بالجهات المختصة المحلية؛ في حالة عدم توفر أنظمة التجميع المصنف، أعد اللبنة والمكونات إلى المتجر الذي قمت بشرائها منه.



IL PACKAGING CONTIENE PREVALENTEMENTE MATERIALE RICICLATO ED È 100% RICICLABILE.

THE PACKAGING CONTAINS MAINLY RECYCLED MATERIAL AND IS 100% RECYCLABLE.

DIE VERPACKUNG ENTHÄLT HAUPTSÄCHLICH RECYCELTES MATERIAL UND IST ZU 100% RECYCELBAR.

L'EMBALLAGE CONTIENT PRINCIPALEMENT DES MATÉRIAUX RECYCLÉS ET EST RECYCLABLE À 100 %.

EL EMBALAJE CONTIENE PRINCIPALMENTE MATERIAL RECICLADO Y RECICLABLE AL 100%.

A EMBALAGEM CONTÉM PREVALENTEMENTE MATERIAL RECICLADO E É 100% RECICLÁVEL.

パッケージには主にリサイクルされた素材が含まれており、100%リサイクル可能です。

包装主要包含可回收材料，并且 100% 可回收。

포장에는 재활용 소재를 주로 사용하였으며 100% 재활용이 가능합니다.

УПАКОВКА СОДЕРЖИТ, ГЛАВНЫМ ОБРАЗОМ, МАТЕРИАЛ, ПОЛУЧЕННЫЙ ПУТЕМ ВТОРИЧНОЙ ПЕРЕРАБОТКИ, И НА 100 % ПРИГОДНА ДЛЯ ПОСЛЕДУЮЩЕЙ ВТОРИЧНОЙ ПЕРЕРАБОТКИ.

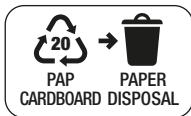
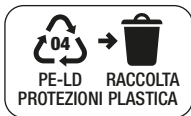
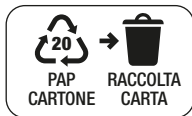
تحتوي العبوة بشكل أساسي على مواد مُعاد تدويرها وهي قابلة لإعادة التدوير بنسبة 100%

INFORMATIVA AGLI UTENTI SUL RICICLAGGIO

Per lo smaltimento dell'imballaggio disassemblare le singole componenti e seguire le seguenti indicazioni o attenersi alle specifiche disposizioni del proprio comune per la gestione dei rifiuti.

INFORMATION FOR USERS: ITALIAN REGULATIONS ON WASTE DISPOSAL

When disposing of packaging, please disassembly the single components and follow the instructions below or follow your local waste management regulations.









STAMPATO SU CARTA RICICLATA - PRINTED ON RECYCLED PAPER - AUF RECYCLING-PAPIER GEDRÜCKT
IMPRIMÉ SUR PAPIER RECYCLÉ - IMPRESO EN PAPEL RECICLADO - IMPRESSO EM PAPEL RECICLADO - 再生紙にプリント
在再生紙上印刷 - 재생지 인쇄 - ОТПЕЧАТАНО НА БУМАГЕ, ПОЛУЧЕННОЙ В РЕЗУЛЬТАТЕ ВТОРИЧНОЙ ПЕРЕРАБОТКИ - مطبوعة على ورق معاد تدويره

Kartell

Via delle Industrie, 1 • 20082 Noviglio MI • t. +39 02 90012 1 • f. +39 02 9009 1212 • kartell@kartell.it
www.kartell.com