

Kartell



FrontPage
Front

COMUNICAZIONE DAL PRODUTTORE ALL'ACQUIRENTE

La presente scheda prodotto ottempera alle disposizioni di legge regolante le "Informazioni al Consumatore" previste dal D.Lgs. 6 settembre 2005, n. 206 (Codice del Consumo) che integra e/o sostituisce la L. 10 aprile 1991 n. 126 recante "Norme per l'Informazione al Consumatore" nonché il decreto dell'8 febbraio 1997 n. 101 "Regolamento di attuazione".

Materiale: policarbonato trasparente o colorato in massa.

Prodotto testato secondo la normativa UNI EN 15187 (invecchiamento).

Mantenimento del prodotto: pulire il prodotto con un panno morbido umido imbevuto di sapone o detersivi liquidi, meglio se diluiti in acqua. **Evitare assolutamente l'uso di alcol etilico o di detersivi contenenti, anche in piccole quantità, acetone, trielina e ammoniaca (solventi in generale).**

Kartell declina ogni responsabilità per danni causati a cose o persone derivanti da un uso non corretto dal prodotto. La garanzia non comprende alcun tipo di assistenza o riparazione (del prodotto o a parti di esso) danneggiate in seguito a un uso non corretto del prodotto stesso.

MODELLO PROTETTO DA REGISTRAZIONE DI DESIGN COMUNITARIO

INFORMATION PROVIDED BY THE PRODUCER FOR THE PURCHASER

This product datasheet complies with the provisions of the law governing "Consumer Information" envisaged by Legislative Decree no. 206 of 6 September 2005 (Consumer Code), supplementing and/or replacing Law no. 126 of 10 April 1991 on "Consumer Information Regulations", as well as Decree no. 101 of 8 February 1997 "Implementing Regulations".

Material: transparent or batch-dyed polycarbonate.

Product tested in compliance with the UNI EN 15187 regulation (aging). Product maintenance: clean the product with a soft damp cloth and soap or liquid detergents, best if diluted in water. **Do not use ethyl alcohol or detergents that contain even small amounts of acetone, trichloroethylene or ammonia (or solvents in general).** Kartell is not liable for any damage caused to property or persons due to improper use of the item.

The warranty does not cover any service or repair of the product or its parts damaged by improper use.

MODEL PROTECTED BY COMMUNITY DESIGN REGISTRATION

MITTEILUNG DES HERSTELLERS AN DEN KUNDEN

Dieses Datenblatt entspricht den gesetzlichen Bestimmungen zur Regelung der „Verbraucherinformation“ aus der Gesetzesverordnung Nr. 206 vom 6. September 2005 (Verbrauchergesetz), die das it. Gesetz Nr. 126 vom 10. April 1991 mit den „Vorschriften zur Verbraucherinformation“ sowie das it. Dekret Nr. 101 vom 8. Februar 1997 „Durchführungsverordnung“ ergänzt und/oder ersetzt.

Material: Transparentes oder durchgefärbtes Polycarbonat.

Nach der Norm UNI EN 15187 getestetes Produkt (Alterung). Produktpflege: Das Produkt mit einem feuchten weichen Tuch mit Seife oder Flüssigreiniger - am besten in Wasser verdünnt - reinigen. **Kein Aceton, Trichloräthylen, Ammoniak und Alkohol verwenden, weil sie die Oberfläche angreifen. Ebenfalls abschleifende Reinigungsmittel, wie beispielsweise Pulver oder Paste und raue Tücher vermeiden.**

Legen Sie keine heißen und glühenden Gegenstände auf der Oberfläche ab, verwenden Sie das Produkt nicht als Ablage. Kartell übernimmt keine Haftung für Personen- oder Sachschäden, die durch einen falschen Gebrauch des Produkts verursacht wurden. Die Garantie erstreckt sich nicht auf Kundendienstleistungen und Reparaturen an dem Produkt oder an Teilen davon, wenn die Schäden auf einen falschen

Gebrauch des Produkts zurückgehen.

ALS GEMEINSCHAFTSGESCHMACKSMUSTER GESCHÜTZTES ERZEUGNIS

COMMUNICATION DU PRODUCTEUR A L'ACHETEUR

la présente fiche produit respecte les dispositions de loi concernant les « Informations au consommateur » prévues par le décret législatif du 6 septembre 2005, no 206 (Code de consommation) qui intègre et/ou remplace la loi du 10 avril 1991 no 126 dictant les « normes pour l'information au consommateur » ainsi que le décret du 8 février 1997 no 101 « règlement de mise en œuvre ».

Matériau : polycarbonate transparent ou coloré dans la masse.

Produit testé selon la norme UNI EN 15187 (vieillesse). Entretien du produit : nettoyer le produit avec un chiffon doux humide imbibé de savon ou de détergents liquides, mieux encore si dilués dans de l'eau.

Éviter absolument l'usage d'alcool éthylique ou de détergents contenant même en petite quantité acétone, trichloréthylène et ammoniacque (dissolvants en général).

Kartell décline toute responsabilité en cas de dommages causés à des choses ou à des personnes en raison d'une utilisation inadéquate du produit. La garantie ne prévoit aucune assistance ou réparation du produit/de ses composants lorsque les dommages résulteront d'une utilisation incorrecte du produit.

MODELE PROTEGE : DESSIN COMMUNAUTAIRE ENREGISTRÉ

COMUNICACIONES DEL PRODUCTOR AL COMPRADOR

esta ficha del producto cumple las disposiciones que regulan la «Información al Consumidor» previstas en el decreto legislativo italiano de 6 de septiembre de 2005, n.º 206 (Código de Consumo) que complementa o reemplaza la Ley italiana de 10 de abril de 1991 n.º 126 sobre las «Normas para la información al consumidor», así como el decreto italiano de 8 de febrero de 1997 n.º 101 «Reglamento de actuación».

Material: policarbonato transparente o coloreado en masa.

Producto probado según la normativa UNI EN 15187 (envejecimiento). Mantenimiento del producto: limpiar el producto con un paño suave empapado con jabón o detergentes líquidos, mejor diluidos en agua. **Hay que evitar el uso de acetona, tricloroetileno y amoníaco o detergentes que contengan cualquier cantidad, por pequeña que sea, de estas sustancias, que atacan los plásticos. También conviene evitar el alcohol etílico, porque si no está muy diluido en agua puede volver opacas las superficies.**

Kartell declina toda responsabilidad por los daños causados a objetos o personas que se deriven de un uso no correcto del producto. La garantía no comprende ningún tipo de asistencia o reparación del producto o de partes del mismo que resulten dañadas como consecuencia de un uso no correcto del propio producto.

MODELO PROTEGIDO MEDIANTE REGISTRO DE DISEÑO COMUNITARIO

COMUNICAÇÕES DO PRODUTOR AO COMPRADOR

A presente ficha produzida observa as disposições legislativas que regulam as "Informações ao Consumidor" previstas pelo DL de 6 de setembro de 2005, n. 206 (Código do Consumo) que integra e/ou substitui a L. de 10 de abril de 1991 n. 126 com as "Normas para a Informação ao Consumidor" e o decreto de 8 de fevereiro de 1997 n. 101 "Regulamento de atuação".

Materiais: policarbonato transparente colorido na massa.

Produto testado de acordo com a norma UNI EN 15187 (envelhecimento). Manutenção do produto: limpar o produto com um pano suave húmido embebido em sabão ou detergente líquido, de preferência diluído em

água. Não use acetona, tricloreto, amoníaco ou outros corrosivos do plástico. Evite álcool pois tornará as superfícies baças, solventes abrasivos, pós de limpeza, lã de metal ou esponjas ásperas.

A Kartell declina todas as responsabilidades causadas a coisas ou a pessoas que derivem de uma utilização incorrecta do produto. A garantia não inclui qualquer tipo de assistência ou reparação do produto ou das suas peças danificadas no seguimento de uma utilização incorrecta do próprio produto.

MODELO PROTEGIDO POR REGISTO DE DESIGN COMUNITÁRIO

メーカーからご購入者へのお知らせ

注意：この製品シートは、2005年9月6日の法令第206号（消費者コード）によって提供される「消費者情報」を管理する法律の規定に準拠しています。これは、「消費者情報に関する規則」を含む1991年4月10日の法律第126号、および1997年2月8日の第101号「実施規則」の法令を補足または置き換えるものです。

材質：パッチ着色ポリカーボネート（透明またはオパック）。

本製品は、UNI EN 15187規格に従った老化試験をクリアしています。お手入れの方法：薄めの石鹼水または液体洗剤水を含ませた柔らかな布で拭いてください。エチルアルコールや、たとえ少量であれアセトン、トリクロロエチレン、アンモニア（溶剤一般）を含む洗剤は絶対に使用しないでください。本製品の不適切な使用による物や人への損害につきましては、KARTELL社は一切の責任を負いません。

本製品の不適切な使用による全体的または部分的損害は、一切保証の対象とはなりません。

本モデルは欧州共同体意匠登録により保護されています。

生产商针对购买者提供的信息

警告：本产品说明书符合2005年9月6日颁布的第206号法令（《消费者法》）中关于“消费者信息”的法律规定；该法令补充和/或替代1991年4月10日颁布的、包含“消费者信息规则”的第126号法令以及1997年2月8日颁布的第101号法令《实施条例》

材料：透明或单一色聚碳酸酯

产品经测试符合 UNI EN 15187 标准（老化）

保养方法：用浸透皂液或中性清洗剂（稀释）的湿布清洗产品。

避免使用乙醇或含有小剂量丙酮，三氯乙烯和氨（溶解）的清洗剂。

请避免以下不当使用：站在椅子上、或将产品当作梯凳使用。

Kartell 对于不正确使用而造成的财产或人身损害，不承担任何责任。

本保证不涵盖由于不正确使用而造成的产品或其部分之服务或维修。

产品样式享受社区设计注册保护

소비자 정보

본 제품 시트는 법에서 정한 “소비자 정보”를 관리하는 법규정을 준수한다. 2005년 9월 6일, “소비자 정보 규칙”과 1997년 2월 8일 “이행 규정”을 포함한 1991년 4월 10일 No.126을 보완 또는 대체하는 206호(소비자 코드)가 제정되었다.

자료: 투명 혹은 폴리탄산 UNI EN 15187 규정(에이징)에 의한 제품 검사필
제품 관리: 비눗물 또는 물로 희석한 액체 세제에 적신 부드러운 천을 사용하여 제품을 청소하십시오. 아세톤, 삼염화에틸렌 또는 암모니아(및 일반 솔벤트)를 소량이라도 함유하고 있는 에틸 알코올 또는 세제를 사용하지 마십시오. Kartell은 제품의 부적절한 사용으로 인해 야기된 물건 또는 신체 손상에 대해 책임을 지지 않습니다. 제품의 부적절한 사용으로 인해 야기된 제품 또는 부품 손상에 대해서는 어떤 종류의 보증도 제공되지 않습니다.
공동 디자인 등록에 의해 보호된 견본

ИНФОРМАЦИЯ ДЛЯ ПОКУПАТЕЛЯ

Настоящий технический паспорт изделия соответствует положениям законодательства в отношении «Информирования потребителя», предусмотренным Дополнительным декретом № 206 от 6 сентября 2005 г. («О защите прав потребителя»), который дополняет и/или заменяет собой Закон № 126 от 10 апреля 1991 г. «Правила информирования потребителя», а также Указ № 101 от 8 февраля 1997 г. «Регламент ввода в действие».

Материалы: литой прозрачный или цветной поликарбонат.

Изделие прошло испытания в соответствии с нормативами ЕС EN 15187 (изнашиваемость).

Уход: изделие следует протирать влажной, мягкой тканью с мылом или жидким, моющим средством, лучше разбавленными водой. **Не следует использовать этиловый спирт или моющие средства, содержащие даже небольшое количество ацетона, три-хлорэтилена, аммиака (обычные моющие средства).**

Kartell снимает с себя любую ответственность за повреждения, причиненные предмету или человеку, вследствие неправильной эксплуатации изделия.

Гарантия не распространяется на ремонт изделия или его компонентов, а также на любую помощь, если необходимость в оных возникла вследствие неправильной эксплуатации изделия.

МОДЕЛЬ ЗАЩИЩЕНА РЕГИСТРАЦИЕЙ ОБЩЕСТВА ДИЗАЙНЕРОВ

معلومات من الشركة المنتجة إلى المشتري

سبتمبر 2005، رقم. 206 (قانون الاستهلاك) الذي يكمل و / أو يحل محل القانون المؤرخ 10 أبريل 1991 رقم. 126 المحتوي على "قواعد إخطار المستهلك"، بالإضافة إلى المرسوم الصادر في 8 فبراير 1997 رقم. 101 "اللائحة التنفيذية".

المواد: بوليكاربونات شفاف أو ملون على دفعات؛ مصباح المواد: بوليمير تقني بلاستيكي حراري ملون على دفعات. تم اختبار المنتج وفق اللائحة (UNI EN 15187) (التهرم). صيانة المنتج: يجب تنظيف المنتج بخرقاة مبللة مشبعة بالصابون أو بمنظفات سائلة محايدة، والأفضل أن تكون مذابة في الماء.

تجنب مطلقاً استخدام الكحول الإيثيلي أو المنظفات التي تحتوي ولو على

كميات قليلة، من الأسيتون أو الثريالين أو النشادر (أي المذيبات عموماً).

لا تتحمل شركة كارتل أي مسؤولية عن الأضرار التي تلحق بالأشياء أو الأشخاص نتيجة الاستعمال الخاطئ للمنتج.

الضمان لا يشمل أي نوع من المساعدة أو أي تصليح للمنتج أو لأجزاء منه إذا كان الضرر ناتجاً عن استعمال خاطئ.

نموذج محمي عبر تسجيله ضمن تصاميم الاتحاد الأوروبي

IT Istruzioni per il montaggio Posizionare uno dei supporti su un piano ed inserire a fondo il divisore incastrandolo tra i binari presenti sul supporto (fig.1). Le figure 2 e 3 mostrano rispettivamente il corretto e l'errato montaggio dei divisori.

EN Assembly instructions Place one of the supports on a table and insert the divider between the tracks until fully blocked (fig. 1). Figures 2 and 3 show correct and incorrect assembly of the dividers.

DE Montageanleitung Legen Sie eine der Halterungen auf einer ebene Fläche ab und führen Sie das Trennelement so ein, dass es zwischen den Schienen auf der Halterung einrastet (Abb. 1). Die Abbildungen 2 und 3 zeigen jeweils den richtigen und falschen Einbau der Trennelemente.

FR Instructions de montage Positionner un des supports sur un plan et insérer a fond le séparateur en l'emboîtant entre les rails présents sur le support (fig.1) Figures 2 and 3 show correct and incorrect assembly of the dividers.

ES Instrucciones de montaje Colocar uno de los soportes sobre un tablero e insertar el divisor hasta el fondo encajándolo entre los railes presentes en el soporte (fig. 1). Las figuras 2 y 3 muestran, respectivamente, el montaje correcto e incorrecto de los divisores.

PO Instrukcje do montażu Colocar um dos suportes sobre um tampo e introduzir até ao fundo o divisor, encaixando-o entre os binários presentes no suporte (fig.1)
As figuras 2 e 3 mostram respectivamente a montagem correcta e errada dos divisores.

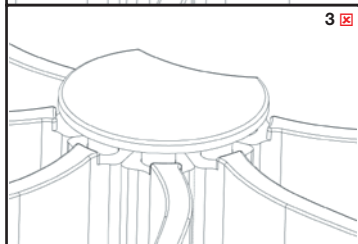
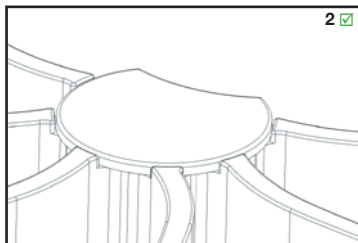
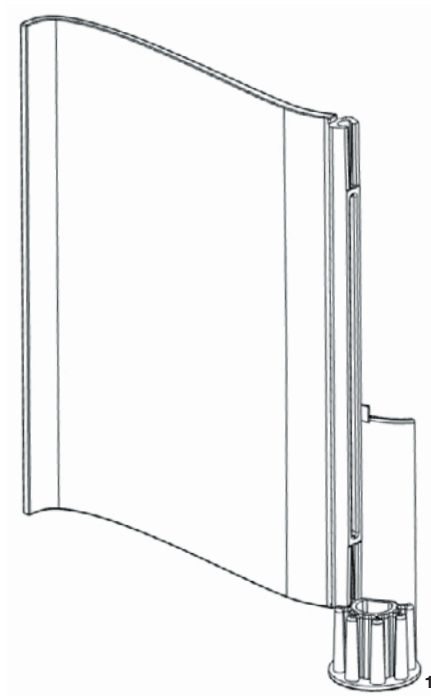
JP 組み立て方 マウントを平面に置き、仕切り板をマウントの溝に奥までしっかりと差し込みます(図1)。図2は仕切り板を正しく組み立てた状態で、図3は誤った組み立て方を示します。

CN 组装说明 将一个支座放在桌面上，然后将隔板插入两条轨道之间，图2和3显示了隔板的正确和错误组装方式。

KO 조립 설명: 테이블 위에 지지대를 하나 놓고 디바이더를 트랙 사이에 완전히 삽입합니다(그림 1). 그림 2와 3은 디바이더를 올바르게 조립한 것과 잘못 조립한 예를 보여주고 있습니다.

RU Инструкции по монтажу Установите одну из опор на плоскость и вставьте разделитель в специальный паз на опоре до упора (рис. 1). На рис. 2 и 3 показаны правильная и неправильная соответственно установка разделителей.

AR إرشادات التجميع ضع إحدى الدعامتين على منضدة وأدخل الفاصل بين المسارات حتى يتم حجزه تمامًا (الشكل 1). يوضح الشكلان 2 و3 التجميع الصحيح وغير الصحيح للفاصل.



IT Inserire a fondo tutti i divisori (fig.4) facendo attenzione alla direzione dell'onda dei divisori: 4 divisori come dettaglio A e 2 come dettaglio B (fig.5)

EN Insert all dividers fully (fig. 4), ensuring the divider waves are correctly oriented: four dividers as in diagram A, and two as in diagram B (fig. 5)

DE Fügen Sie alle Trennelemente (Abb. 4) bis zum Anschlag ein und beachten Sie dabei die Ausrichtung der Trennelemente (Welle): 4 Trennelemente wie in der Detailansicht A und 2 wie in der Detailansicht B (Abb. 5).

FR Insérer à fond tous les séparateurs (fig.4) en faisant attention à leur onde : 4 séparateurs comme dans le détail A et 2 comme dans le détail B (fig.5)

ES Insertar todos los divisores hasta el fondo (fig. 4) prestando atención a la dirección de la curvatura de los divisores: 4 divisores en la dirección indicada con la letra A y 2 en la dirección de la letra B (fig. 5).

PO Introduzir até ao fundo todos os divisores (fig.4), tendo cuidado com a direcção da onda dos divisores: 4 divisores como detalhe A e 2 como detalhe B (fig.5)

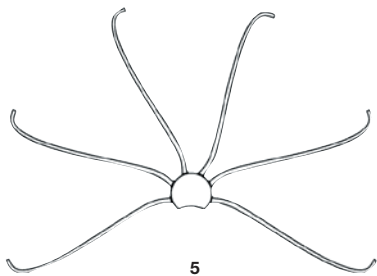
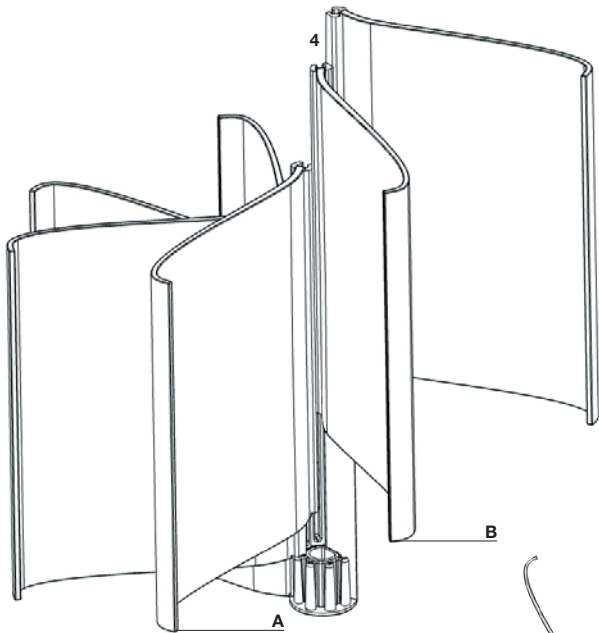
JP 波型の曲線の向きに注意しながら、全ての仕切り板を奥まで差し込み (図4) ます。仕切り板のうち、4枚はAの向きに、2枚はBの向きに取り付けます (図5)。

CN 完全插入所有隔板 (图4), 确保隔板波浪形的方向正确:
其中4块隔板方向如图A, 另外2块方向如图B (图5)

KO 디바이더 중 네 개는 그림 A, 두 개는 그림 B처럼 디바이더의 날개 방향을 정확히 맞추어 모든 디바이더를 완전히 삽입합니다(그림 5)

RU Вставьте до упора все разделители (рис. 4), обращая внимание на направление волны: 4 разделителя, как показано на дет. А, и 2 – как на дет. В (рис. 5).

AR أدخل كل الفواصل بالكامل (الشكل 4)، مع التأكد من أن موجات الفواصل في الاتجاه الصحيح: أربعة فواصل كما هو في الرسم A واثنين كما هو في الرسم B (الشكل 5)



IT Inserire a fondo il secondo supporto (fig.6)

EN Insert the second support fully (fig. 6)

DE Fügen Sie die zweite Halterung bis zum Anschlag ein (Abb. 6).

FR Insérer à fond le deuxième support (fig.6)

ES Introducir el segundo soporte hasta el fondo (fig. 6).

PO Introduzir o segundo suporte até ao fundo (fig.6)

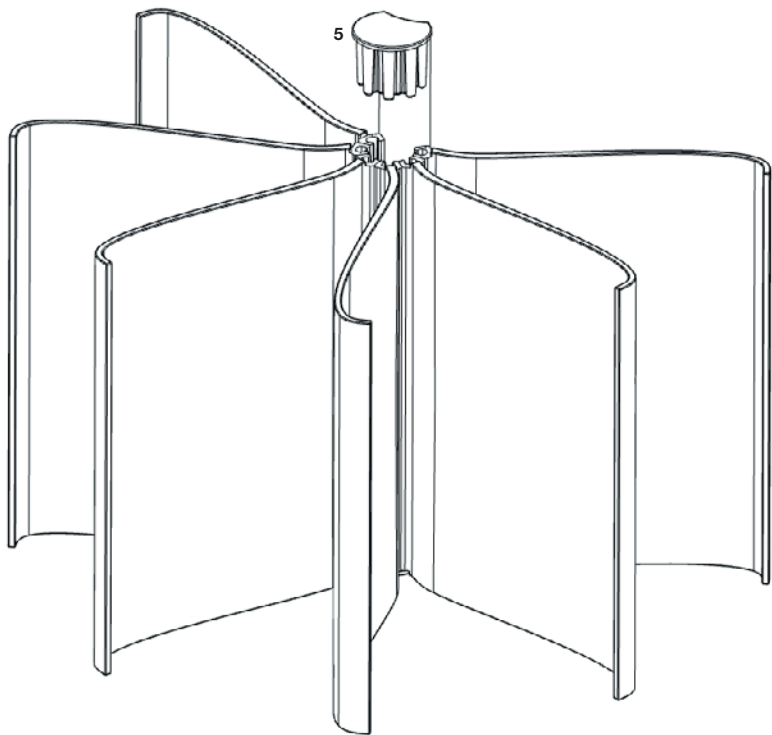
JP もう片方のマウントを奥までしっかりと差し込みます (図6)。

CN 将另一个支座完全插入 (图6)。

KO 두 번째 지지대를 완전히 삽입합니다(그림 6).

RU Установите вторую опору до упора (рис. 6).

AR أدخل الدعامة الثانية بالكامل (الشكل 6)





STAMPATO SU CARTA RICICLATA - PRINTED ON RECYCLED PAPER - AUF RECYCLING-PAPIER GEDRÜCKT
IMPRIMÉ SUR PAPIER RECYCLÉ - IMPRESO EN PAPEL RECICLADO - IMPRESSO EM PAPEL RECICLADO - 再生紙にプリント
在再生紙上印刷 - 재생지 인쇄 - ОТПЕЧАТАНО НА БУМАГЕ, ПОЛУЧЕННОЙ В РЕЗУЛЬТАТЕ ВТОРИЧНОЙ ПЕРЕРАБОТКИ - مطبوعة على ورق معاد تدويره

Kartell

Via delle Industrie, 1 • 20082 Noviglio MI • t. +39 02 90012 1 • f. +39 02 9009 1212 • kartell@kartell.it
www.kartell.com