

Kartell



All Saints Led
Ludovica + Roberto Palomba

COMUNICAZIONI DAL PRODUTTORE ALL'ACQUIRENTE

Materiale: PMMA trasparente o colorato in massa-specchio-luce led 15W, 220-240V.

Questo prodotto contiene una sorgente luminosa di classe di efficienza energetica D.

Avvertenza: La presente scheda prodotto ottempera alle disposizioni di legge regolante le "Informazioni al Consumatore" previste dal D.Lgs. 6 settembre 2005, n. 206 (Codice del Consumo) che integra e/o sostituisce la L. 10 aprile 1991 n. 126 recante "Norme per l'Informazione al Consumatore" nonché il decreto dell'8 febbraio 1997 n. 101 "Regolamento di attuazione". Manutenzione del prodotto: staccare l'alimentazione di rete e pulire il prodotto con un panno morbido umido imbevuto di sapone o detersivi liquidi neutri, meglio se diluiti in acqua.

Evitare assolutamente l'uso di alcool etilico o di detersivi contenenti, anche in piccole quantità, acetone, trielina e ammoniacca (solventi in generale).

ATTENZIONE

Leggere attentamente le modalità di impiego del prodotto, la sicurezza dell'apparecchio è garantita solo rispettando queste ultime. Si ritiene pertanto necessario conservarle.

Non schermare il prodotto con oggetti o indumenti che ne compromettano la funzionalità. All'atto dell'installazione ed ogni volta che si interviene sul prodotto, assicurarsi che sia stata tolta la tensione di alimentazione. Per qualsiasi malfunzionamento del prodotto rivolgersi al rivenditore Kartell presso cui si è effettuato l'acquisto. Kartell declina ogni responsabilità per danni causati a cose o a persone derivanti da un uso non corretto del prodotto. La garanzia non comprende alcun tipo di assistenza o riparazione del prodotto o a parti di esso danneggiate in seguito a un uso non corretto del prodotto stesso.

MODELLO PROTETTO DA REGISTRAZIONE DI DESIGN COMUNITARIO

MANUFACTURER'S NOTICE TO PURCHASER

Material: transparent or batch-dyed PMMA mirror-light led 15W, 220-240V

This product contains a light source with energy efficiency class D.

Warning: This product datasheet complies with the provisions of the law governing "Consumer Information" envisaged by Legislative Decree no. 206 of 6 September 2005 (Consumer Code), supplementing and/or replacing Law no. 126 of 10 April 1991 on "Consumer Information Regulations", as well as Decree no. 101 of 8 February 1997 "Implementing Regulations".

Product maintenance: disconnect from power supply and clean with a soft cloth dampened with soapy water or neutral liquid detergent, preferably diluted in water. **Do NOT use ethyl alcohol or detergents containing even small amounts of acetone, trichloroethylene and ammonia (or solvents in general).**

ATTENTION

Read carefully the product operating instructions which must be kept. The safety of the product is guaranteed only if they are complied with.

Do not shield the product with objects or clothing that may compromise its operation. When installing or intervening on the product, ensure that the power supply has been cut off. Please contact the Kartell retailer where the product was purchased in case of any malfunction. Kartell declines all responsibility for damages caused to persons or objects as a result of incorrect use of the product. The guarantee does not include any type of assistance or repair of the product or parts thereof damaged as a result of the incorrect use of the product.

MODEL PROTECTED BY COMMUNITY DESIGN REGISTRATION

HINWEISE DES HERSTELLERS FÜR DEN KÄUFER

Material: Transparentes oder durchgefärbtes PMMA- Spiegelglas - Led-Leuchte 15W, 220-240 V.
Dieses Produkt enthält eine Lichtquelle der Energieeffizienzklasse D.

Hinweis: Dieses Datenblatt entspricht den gesetzlichen Bestimmungen zur Regelung der „Verbraucherinformation“ aus der Gesetzesverordnung Nr. 206 vom 6. September 2005 (Verbrauchergesetz), die das it. Gesetz Nr. 126 vom 10. April 1991 mit den „Vorschriften zur Verbraucherinformation“ sowie das it. Dekret Nr. 101 vom 8. Februar 1997 „Durchführungsverordnung“ ergänzt und/oder ersetzt. Produktpflege: Trennen Sie das Gerät von der Stromversorgung und reinigen Sie es mit einem feuchten weichen Tuch mit Seife oder Flüssigreiner - am besten mit Wasser verdünnt.

Keinen Ethylalkohol und keine Reinigungsmittel verwenden, die auch in kleinen Mengen Substanzen wie Aceton, Trichloräthylen und Ammoniak (Lösungsmittel allgemein) enthalten.

ACHTUNG

Lesen Sie aufmerksam die Bedienungsanleitung des Produkts, die Sicherheit ist nur gewährleistet, wenn die Anweisungen beachtet werden. Diese Anleitung muss daher unbedingt aufbewahrt werden.

Keine Objekte oder Kleidung auf der Leuchte ablegen, das könnte die Funktionstüchtigkeit beeinträchtigen. Stellen Sie sicher, dass das Produkt bei der Installation und bei allen an ihm ausgeführten Arbeiten von der Stromversorgung getrennt ist. Bei Fehlfunktionen des Produkts wenden Sie sich bitte an den Kartell-Händler, bei dem Sie das Produkt erworben haben.

Kartell haftet nicht für Schäden an Personen oder Sachen, die durch eine missbräuchliche bzw. unsachgemäße Verwendung des Produkts verursacht werden. Die Garantie umfasst keinerlei Kundendienst oder Reparaturen für Schäden am Erzeugnis oder seinen Bestandteilen, die auf einen unsachgemäßen Gebrauch zurückgehen.

ALS GEMEINSCHAFTSGESCHMACKSMUSTER GESCHÜTZTES ERZEUGNIS

COMMUNICATIONS DU FABRICANT AU CONSOMMATEUR

Matériau : PMMA transparent ou teinté dans la masse -miroir- lumière led 15W , 220-240V

Ce produit contient une source lumineuse de classe d'efficacité énergétique D.

Mise en garde : La présente fiche produit respecte les dispositions de loi concernant les « Informations au consommateur » prévues par le décret législatif du 6 septembre 2005, no 206 (Code de consommation) qui intègre et/ou remplace la loi du 10 avril 1991 no 126 dictant les « normes pour l'information au consommateur » ainsi que le décret du 8 février 1997 no 101 « règlement de mise en œuvre ».

Entretien du produit : couper l'alimentation secteur puis nettoyer le produit à l'aide d'un chiffon doux humide imbibé de savon ou de détergent liquide neutre, de préférence dilué dans l'eau.

Éviter absolument d'utiliser de l'alcool éthylique ou des détergents contenant, même en petites quantités, de l'acétone, du trichloréthylène ou de l'ammoniaque (solvants en général).

ATTENTION

Lire attentivement le mode d'emploi du produit : la sécurité de l'appareil n'est garantie que si vous le respectez. Il est donc nécessaire que vous le conserviez.

Ne pas masquer le produit avec des objets ou des vêtements : son bon fonctionnement serait compromis. S'assurer que le courant a été coupé au moment de l'installation et chaque fois qu'une intervention sera effectuée sur le produit. En cas de dysfonctionnement quel qu'il soit du produit, veuillez vous adresser au revendeur Kartell chez lequel vous avez effectué l'achat.

Kartell décline toute responsabilité en cas de préjudices causés à des biens ou à des personnes suite à une mauvaise utilisation du produit. La garantie n'inclut aucun type d'assistance ou de réparation du produit ou de parties de celui-ci si les dommages sont imputables à un usage inapproprié de ce dernier.

MODÈLE PROTÉGÉ PAR UN BREVET DE DESSIN COMMUNAUTAIRE

INFORMACIÓN DEL FABRICANTE AL COMPRADOR

Material: PMMA transparente o de color macizo-espejo-luz led 15W, 220-240V

Este producto contiene una fuente de luz con clase de eficiencia energética D.

Advertencia: esta ficha del producto cumple las disposiciones que regulan la «Información al Consumidor» previstas en el decreto legislativo italiano de 6 de septiembre de 2005, n.º 206 (Código de Consumo) que complementa o reemplaza la Ley italiana de 10 de abril de 1991 n.º 126 sobre las «Normas para la información al consumidor», así como el decreto italiano de 8 de febrero de 1997 n.º 101 «Reglamento de actuación».

Mantenimiento del producto: desenchufar de la red y limpiar el producto con un paño suave impregnado de jabón o detergente líquido neutro, mejor diluido en agua.

Evitar por todos los medios el uso de alcohol etílico o de detergentes que contengan, incluso en pequeña cantidad: acetona, trielina y amoníaco (disolventes en general).

ATENCIÓN

Leer atentamente las formas de uso del producto; la seguridad del aparato sólo se garantiza si se respetan estas últimas. Por ello, se considera necesario conservarlas.

No tapar el producto con objetos o ropa que comprometan su funcionalidad. En el momento de la instalación y siempre que se manipule el producto, asegurar que no esté conectado a la corriente. En caso de mal funcionamiento del producto, póngase en contacto con el distribuidor Kartell al que se lo adquirió. Kartell declina cualquier responsabilidad por daños personales o materiales debidos a un uso no correcto del producto. La garantía no incluye ningún tipo de asistencia o reparación del producto o a partes del mismo que se hayan podido dañar por un uso incorrecto de dicho producto.

MODELO PROTEGIDO POR REGISTRO DE DISEÑO COMUNITARIO

COMUNICAÇÕES DO FABRICANTE AO COMPRADOR

Material: PMMA transparente ou colorido na massa-espelho-luz led 15W, 220-240V

Este produto contém uma fonte luminosa de classe com eficiência energética D.

Advertência: A presente ficha de produto observa as disposições legislativas que regulam as "Informações ao Consumidor" previstas pelo DL de 6 de setembro de 2005, n. 206 (Código do Consumo) que integra e/ou substitui a L. de 10 de abril de 1991 n. 126 com as "Normas para a Informação ao Consumidor" e o decreto de 8 de fevereiro de 1997 n. 101 "Regulamento de atuação".

Manutenção do produto: desligar da alimentação e limpar o produto com um pano suave húmido embebido em sabão ou detergentes líquidos neutros, de preferência diluídos em água.

Nunca usar álcool etílico ou detergentes que contêm, mesmo em pequenas quantidades, acetona, trielina e amoníaco (solventes em geral).

ATENÇÃO

Ler atentamente as instruções de utilização do produto, a segurança do aparelho só é garantida se estas últimas forem respeitadas. Considera-se portanto necessário conservá-las.

Não tapar o produto com objetos ou peças de vestuário que comprometam o seu funcionamento. No momento da instalação e sempre que se intervenha sobre o produto, certificar-se que o produto não está ligado à alimentação. Em caso de qualquer anomalia do produto contactar o revendedor Kartell junto do qual foi efetuada a compra. A Kartell declina qualquer responsabilidade por danos causados a coisas ou pessoas resultantes de um uso incorreto do produto.

A garantia não abrange qualquer tipo de assistência ou reparação do produto ou das suas peças danificadas na sequência de um uso incorreto do próprio produto.

MODELO PROTEGIDO POR REGISTO DE DESENHO COMUNITÁRIO

製品をご購入されたお客様へのお知らせ

製品をご購入されたお客様へのお知らせ

材質:PMMA (透明またはパッチ着色)、鏡、LED電球 15W、220-240V.

本製品には、エネルギー効率クラスDの光源が含まれています

注意:この製品シートは、2005年9月6日の法令第206号(消費者コード)によって提供される「消費者情報」を管理する法律の規定に準拠しています。これは、「消費者情報に関する規則」を含む1991年4月10日の法律第126号、および1997年2月8日の第101号「実施規則」の法令を補足または置き換えるものです。

お手入れ方法: 電源からコードを抜き、石鹸水または液体中性洗剤(できれば水で希釈)を含ませた柔らかい布で拭いてください。

エチルアルコールまたはたとえ少量でもアセトン、トリエリン、アンモニア(溶剤一般)を含む洗剤は絶対に使用しないでください。

注意

使用説明書をよくお読みください。この器具の安全性は製品の使用方法が正しく守られた場合のみに保証されます。そのため使用説明書を保管しておいてください。

照明器具としての機能に支障を来す恐れがありますので、本製品に衣類その他の物を被せないでください。設置時や製品へ作業を行う場合は、あらかじめ電源から外してあることを確認してください。製品が正常に機能しない場合は、製品をお買い上げになったKartellの正規販売店までご相談ください。

本製品の不適切な使用による物や人への損害につきましては、Kartell社は一切の責任を負いません。本製品の不適切な使用による全体的または部分的損害は一切保証の対象とはなりません。

このモデルは登録欧州共同体意匠により保護されています。

制造商致购买者声明

材質: 透明或整体上色的PMMA - 鏡子 15W, 220-240V 的Led灯。

本产品包含能效等级为 D 的光源。

警告: 本产品说明书符合2005年9月6日颁布的第206号法令(《消费者法》)中关于“消费者信息”的法律规定; 该法令补充和/或替代1991年4月10日颁布的、包含“消费者信息规则”的第126号法令以及1997年2月8日颁布的第101号法令《实施条例》。

产品维护: 拔下电源, 用浸湿皂液或中性液体清洗剂(用水稀释更佳)的软抹布清洗产品。

绝对禁止使用酒精或即使含有少量丙酮、三氯乙烯和氨的清洁剂、一般溶剂擦拭。

注意

请仔细阅读产品使用方式说明, 只有遵守该说明才能保证设备的安全。

因此必须妥善保存使用说明。

不要用物品或布料覆盖本产品，以免破坏设备的功能。

安装期间，每次要干预产品时，都要确保产品没有连接电源。

如产品有任何故障，请联系您购买该产品的 Kartell 零售商。

由于不当使用本产品导致财物损坏或人身伤害，Kartell 将不承担任何责任。

保修条款不覆盖由于不当使用本产品导致的任何类型损坏以及产品维修或咨询。

本款式受欧盟设计注册保护

제작사에서 구매고객에게 알리는 정보

소재: 투명한 PMMA(폴리메틸 메타크릴레이트) 또는 유색-거울-LED 전등 15W, 220-240V.

이 제품은 D 호를 등급의 전등을 포함합니다.

경고: 본 제품 시트는 법에서 정한 "소비자 정보"를 관리하는 법규정을 준수한다. 2005년 9월 6일, "소비자 정보 규칙"과 1997년 2월 8일 "이행 규정"을 포함한 1991년 4월 10일 NO.126을 보완 또는 대체하는 206호(소비자 코드)가 제정되었다.

제품의 유지보수: 제품을 전원에서 연결 해제하고 비눗물 또는 (물에 희석한) 중성 액체 세제에 적신 부드러운 젖은 천으로 제품을 청소하십시오. **절대로 에틸 알콜 또는 아세톤(소량도 안 됨), 트리클로로에틸렌, 암모니아 등 일반 용제 성분이 함유된 세제를 사용하지 마십시오.**

주의

제품 사용 방법을 주의 깊게 읽으십시오. 설명서의 지침을 지키기 위한 장치의 안전이 보장됩니다. 설명서의 지침을 잘 지키십시오. 물건이나 의류가 제품을 가리지 않도록 하십시오. 제품 기능이 저하될 수 있습니다. 제품을 설치하고 수리할 때는 언제나, 제품에서 전원 연결을 해제하십시오. 모든 제품 오작동에 대한 문의는 제품을 구매하신 Kartell 판매점에 연락해 주십시오.

Kartell은 정확한 제품 사용법을 따르지 않음으로써 발생하는 물건 또는 사람에 대한 손상과 손해에 대해 어떠한 책임도 지지 않습니다. 제품보증의 범위에는 부정확한 방식의 제품 사용에 따른 제품 또는 부품의 손상에 대한 지원 서비스나 수리가 포함되지 않습니다.

유럽연합 디자인 등록 절차에 의해 보호되는 제품 모델

ИНФОРМАЦИЯ ОТ ИЗГОТОВИТЕЛЯ ПОЛЬЗОВАТЕЛЮ

Материал: прозрачный или цельноокрашенный ПМАА - зеркало - источник света светодиода 15 Вт. тока, 220-240 В. В состав данного изделия входит источник света с классом энергоэффективности D.

Предупреждение: Настоящий технический паспорт изделия соответствует положениям законодательства в отношении «Информирования потребителя», предусмотренным Законодательным декретом № 206 от 6 сентября 2005 г. («О защите прав потребителя»), который дополняет и/или заменяет собой Закон № 126 от 10 апреля 1991 г. «Правила информирования потребителя», а также Указ № 101 от 8 февраля 1997 г. «Регламент ввода в действие». Уход за изделием: при очистке изделия следует отсоединить его от источника питания. Для очистки изделие следует протереть влажной мягкой тканью с мылом или нейтральным жидким моющим средством, лучше разбавленным водой. **Не следует использовать этиловый спирт или моющие средства, содержащие даже небольшое количество ацетона, три хлорэтилена, аммиака (обычные моющие средства).**

ВНИМАНИЕ

следует внимательно изучить инструкции по эксплуатации прибора, безопасность эксплуатации гарантируется только при его соблюдении. Рекомендуется сохранить эти инструкции. Не следует накрывать изделие одеждой или любыми другими предметами, препятствующими его нормальному функционированию. Перед началом монтажа и при прочих подобных операциях необходимо убедиться в отсутствии напряжения. Следует использовать лампочки указанного типа, превышение указанной мощности не допускается. При любой неисправности обращаться к дистрибьютеру Kartell, у которого данное изделие было приобретено.

Компания Kartell снимает с себя любую ответственность за повреждения, причиненные предмету или человеку, вследствие неправильной эксплуатации изделия. Гарантия не распространяется на помощь и ремонт изделия или его компонентов, поврежденных вследствие неправильной эксплуатации изделия.

Любая операция с изделием влечет за собой утрату гарантии.

МОДЕЛЬ ЗАЩИЩЕНА ЗНАКОМ РЕГИСТРАЦИИ ДИЗАЙНА ЕВРОПЕЙСКОГО СОЮЗА

تعليمات من المنتج إلى المشتري

الخامة: بولي ميثيل ميثا أكريليت شفافة أو بلون مصبوب في هيكل-مرآة-أضواء led بقدرة 15 وات، 12 فولت تيار متردد، 220-240 فولت
يحتوي هذا المنتج على مصدر إضاءة من فئة كفاءة الطاقة D.

تحذير: تتوافق بطاقة المنتج هذه مع أحكام القانون الذي يحكم "معلومات المستهلك" المنصوص عليها في المرسوم التشريعي. المؤرخ ٦ سبتمبر ٢٠٠٥، رقم ٢٠٦ (قانون الاستهلاك) الذي يكمل و / أو يحل محل القانون

المؤرخ ١٠ أبريل ١٩٩١ رقم ١٢٦ المحتوي على "إجراءات إخطار المستهلك"، بالإضافة إلى المرسوم الصادر في ٨ فبراير ١٩٩٧ رقم ١٠١ "اللائحة التنفيذية".

صيانة المنتج: أفضل التيار الكهربائي، وقم بتنظيف المنتج باستخدام خرقة مبللة ومشبعة بالصابون أو بمنظفات سائلة محايدة، والأفضل أن تكون مذابة في الماء.

تحجب مطلقاً استخدام الكحول الإيثيلي أو المنظفات التي تحتوي حتى ولو بكميات قليلة - على الاستينون والتريالين أو النشادر (أي مذيبات عموماً).

تنبيه

تأكد من قراءة شروط استخدام المنتج بعناية، إن سلامة الجهاز مضمونة فقط عند اتباع التعليمات المذكورة. ولذلك يعتبر من الضروري الالتزام بها.

لا تغطي المنتج بأشياء أو ملابس قد تؤثر سلباً على وظائفه. عند اشتريت منه المنتج، تدخل في المنتج، تأكد من أنك قمت بفصل



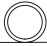




التيار الكهربائي. في حالة تلف كابل هذا الجهاز يجب أن يتم استبداله فقط باستخدام كابل من نفس النوع وبالإستعانة بفتي مؤهل.





تُعفى Kartell من أية مسؤولية عن أية أضرار تلحق بالأشياء أو بالأشخاص وتتجم عن الاستخدام غير السليم للمنتج. لا يشمل الضمان أي نوع من المساندة أو إصلاح المنتج أو أجزاء

تالفة منه بسبب الاستخدام غير الصحيح له.

الموديل محمي بتسجيل التصميم محلياً

ELECTRICAL DATA CONCERNING THE LIGHT SOURCE

 INSULATION CLASS	
 DIRECT MOUNTING	
 PROTECTION RATING	IP 44
 VOLTAGE	220-240V
 ON MODE POWER	14.7W LED

 EFFICIENCY CLASS	CLASS D
 BULB LIFE	50.000 h.
 LIGHT COLOR TEMP.	2700°K
 LAMP FLUX	2835lm

Il prodotto contiene una sorgente luminosa di classe di efficienza energetica D.

The product contains a light source with energy efficiency class D.

Das Produkt enthält eine Lichtquelle der Energieeffizienzklasse D.

Le produit contient une source lumineuse de classe d'efficacité énergétique D.

El producto contiene una fuente de luz con clase de eficiencia energética D.

O produto contém uma fonte luminosa de classe de eficiência energética D.

本製品には、エネルギー効率クラスDの光源が含まれています。

本产品包含能效等级为 D 的光源。

이 제품은 D 효율 등급의 광원을 포함합니다.

V состав данного изделия входит источник света с классом энергоэффективности D.

D يحتوي المنتج على مصدر إضاءة من فئة كفاءة الطاقة



La sorgente luminosa e l'alimentatore contenuti in questo apparecchio devono essere sostituiti solo da personale qualificato.

The light source and power supply element in this appliance must be replaced by qualified personnel only.

Die in diesem Gerät enthaltene Lichtquelle und das Ladegerät dürfen nur von qualifiziertem Personal ausgetauscht werden.

La source lumineuse et l'alimentation contenues dans cet appareil doivent être remplacés uniquement par du personnel qualifié.

La sustitución de la fuente de luz y el alimentador que incluye este aparato son responsabilidad de personal cualificado.

A fonte luminosa e o alimentador contidos neste aparelho devem ser substituídos apenas por pessoal qualificado.

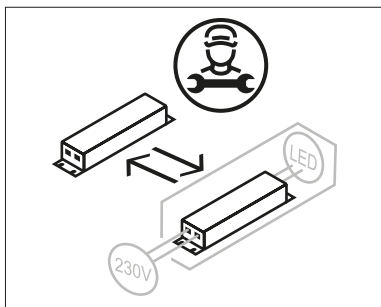
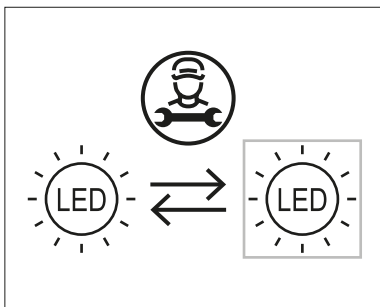
本機器に備えられている光源および電源装置の交換は、認可を受けた人員のみが交換作業を行うものとします。

本设备中包含的光源和电源只能由具备资格的人员更换。

이 제품의 광원과 전원 공급 장치는 자격을 갖춘 기술자만 교체해야 합니다.

Замена источника света и блока питания, входящих в состав этого прибора, должна производиться только квалифицированным персоналом.

يجب استبدال مصدر الإضاءة ومصدر الطاقة المتضمنين في هذا الجهاز بواسطة موظفين مؤهلين فقط.



ISTRUZIONI DI MONTAGGIO

- Disimballare il prodotto
- Appoggiare lo specchio su un piano. (fig. A)
- Montare il gommino nell'apposita sede esercitando una leggera pressione
- Fare attenzione nel montaggio del gommino: la parte più pronunciata del gommino deve essere rivolta verso l'esterno dello specchio, la parte più piccola verso l'interno dello specchio. (fig. B)
- Posizionare il tassello a muro dato in dotazione praticando un foro di diametro 9 mm.
- Estrarre il gommino (part. A) della scatola porta morsetto (Fig. 1) e forare lo stesso con l'ausilio di un cacciavite piccolo a taglio. Riposizionare il gommino nell'apposita sede (Fig. 3).
- Infilare i cavi che fuoriescono dal muro attraverso il foro, quindi connetterli al morsetto di alimentazione. (Fig. 4)
- Chiudere il coperchio della scatola portamorsetto fino a sentirne lo scatto. (Fig. 5-6)
- Appendere lo specchio al tassello precedentemente montato.

ASSEMBLY INSTRUCTIONS

- Unpack the product
- Place the mirror on a flat top surface. (fig. A)
- Assemble the rubber stopper by fitting it into place and exerting a slight pressure
- Take care when assembling the rubber stopper: the more pronounced side of the rubber stopper must be pointing towards the outer edge of the mirror, the smaller side must point towards the inner edge of the mirror. (fig. B)
- Position the wall plug supplied, drilling a 9 mm diameter hole.
- Extract the rubber pad (part. A) from the terminal box (Fig.1) and make a hole in it using a small flat-head screwdriver. Reposition the rubber pad (Fig. 3).
- Poke the wires from the wall through the hole and connect them to the power terminal. (Fig. 4)
- Close the lid of the terminal box, clicking it into place. (Fig. 5-6)
- Hang the mirror onto the previously fitted wall plug.

MONTAGEANLEITUNG

- Das Produkt auspacken
- Den Spiegel auf einer flachen Oberfläche ablegen.(Abb. A)
- Den Gummieinsatz in den vorgesehenen Sitz montieren, dabei leichten Druck ausüben.
- Beim Einsetzen des Gummieinsatzes vorsichtig vorgehen, der stärker hervorstehende Teil des Einsatzes muss nach außen gerichtet sein, der kleinere Teil zur Innenseite des Spiegels zeigen. (Abb. B)
- Den mitgelieferten Wanddübel einsetzen, nachdem ein Loch von 9 mm Durchmesser gebohrt wurde.
- Die Gummidichtung (Detail A) aus dem Anschlusskasten (Abb. 1) herausziehen und mit Hilfe eines kleinen Schlitzschraubenziehers durchstechen. Die Gummidichtung wieder in ihren Sitz einsetzen (Abb. 3),
- Die aus der Mauer austretenden Kabel durch das Loch hindurchführen und an die Stromversorgungsklemme anschließen. (Abb. 4)
- Den Deckel des Anschlusskastens schließen, bis er mit einem Klicken einrastet. (Abb. 5-6)
- Den Spiegel am zuvor eingesetzten Dübel aufhängen.

INSTRUCTIONS DE MONTAGE

- Déballer le produit
- Poser le miroir sur une surface plane. (fig. A)
- Monter l'embout en caoutchouc dans le logement prévu à cet effet en exerçant une légère pression. Faire attention lors du montage de l'embout en caoutchouc : la plus grosse partie doit être tournée vers l'extérieur du miroir ; la plus petite vers l'intérieur. (fig. B)
- Insérer dans le mur la cheville fournie en pratiquant un trou de 9 mm de diamètre.
- Extraire la garniture (pièce A) de la boîte à bornes (Fig. 1) et la percer à l'aide d'un petit tournevis plat. Replacer la garniture dans son logement (Fig. 3).
- Faire passer les câbles qui sortent du mur par le trou et les brancher à la borne d'alimentation. (Fig. 4)
- Fermer le couvercle de la boîte à bornes jusqu'à ce qu'il s'enclenche. (Fig. 5-6)
- Accrocher le miroir sur la cheville montée précédemment.

INSTRUCCIONES DE MONTAJE

- Desembale el producto.
- Apoye el espejo sobre una superficie. (fig. A)
- Monte el soporte de goma en el alojamiento correspondiente ejercitando una ligera presión.
- Preste atención al montar el soporte de goma: la parte más prominente del soporte de goma debe mirar hacia el exterior del espejo, y la parte más pequeña hacia el interior del espejo. (fig. B)
- Haga un agujero de 9 mm de diámetro para colocar el taco de pared suministrado.
- Extraiga el tapón de goma (pieza A) de la caja del terminal (Fig.1) y perforélo con ayuda de un destornillador de punta plana pequeño. Ponga el tapón de goma en el lugar apropiado (Fig. 3).
- Introduzca los cables que sobresalen de la pared a través del agujero y conéctelos al terminal de alimentación. (Fig. 4).
- Cierre la tapa de la caja del terminal hasta que note que ha encajado. (Fig. 5-6)
- Cuelgue el espejo del taco que ha instalado antes.

INSTRUÇÕES DE MONTAGEM

- Desembalar o produto
- Apoiar o espelho numa superfície plana. (fig. A)
- Montar a borracha no local previsto para o efeito exercendo uma ligeira pressão
- Prestar atenção na montagem da borracha: a parte mais saliente da borracha deve estar virada para a parte externa do espelho, a parte mais pequena para a parte interna do espelho. (fig. B)
- Posicionar o calço de parede em dotação praticando um furo com 9 mm de diâmetro.
- Extrair a guarnição (peça A) da caixa porta-terminal (Fig.1) e furá-la com a ajuda de uma chave de fendas pequena. Reposicionar a guarnição no seu alojamento (Fig. 3).
- Enfiar os cabos que saem da parede através do furo e depois conectá-los ao terminal de alimentação. (Fig. 4)
- Fechar a tampa da caixa porta-terminal até ouvir o estalido. (Fig. 5-6)
- Pendurar o espelho no calço anteriormente montado.

設置方法

- 製品の開梱
- 鏡を平坦な場所に置きます。(図A)
- ゴム部品を軽く押し所定の位置に取り付けます。
- ゴム部品を取り付ける際には、向きがありますのでご注意ください: ゴム部品の出張りの大きな方を鏡の外側へ向けて、小さい方を鏡の内側へ向けて取り付けてください。(図B)
- 直径9mmの穴をあけて、付属のドリルを配置します。
- 端子ホルダーボックスからガスケット (A) を抜き取り (図1)、小型マイナスドライバーで穴を開けます。ガスケットを所定の位置に戻します (図3)。
- 壁から出ているケーブルを穴に通し、電源端子に接続します。(図4)
- 端子ホルダーボックスのカバーをカチリと音がするまで閉じます。(図 5-6)
- 予め取り付けたドリルを鏡を吊ります。

安裝説明

- 拆卸产品包装

- 把鏡子平放在一个平面上。(图示, A)
- 把塑胶扣稍微用力推入对应的位置。
- 在安装塑胶扣的时候需注意: 塑胶扣比较突出的一侧需靠
- 镜子外侧, 较小一侧靠镜子内侧。(图示, B)
- 通过制作一个 9mm 直径的孔来定位随附提供的膨胀壁虎。
- 取出端子接线盒 (图 1) 的橡胶垫 (部件A), 并利用一字小螺丝刀钻孔。将橡胶垫重新定位在其底座中 (图3)。
- 将从墙上突出的电缆穿孔孔插入, 然后将它们连接到电源端子。(图4)
- 关闭端子接线盒盖, 直至其卡入到位。(图5-6)
- 将镜子挂在先前安装的膨胀壁虎上。

조립 설명서

- 제품의 포장을 푸십시오
- 거울을 평평한 곳에 놓습니다. (그림 A)
- 약간 압력을 가하면서 고무를 제 위치에 삽입합니다
- 고무부품 삽입 시 주의하십시오. 고무부품의 가장 큰 부분은 거울 외부로, 가장 작은 부분은 거울 내부로 향하도록 합니다. (그림 B)
- 9 mm 자름의 구멍에 제경한 칼브릭을 놓으십시오.
- 단자(그림 1)에서 고무 패드를 제거하고(파트 A) 일자 드라이버를 사용하여 동일한 구멍을 뚫습니다. 고무 패드를 제자리에 놓습니다(그림 3).
- 구멍을 통해 벽으로 나오는 케이블을 넣고, 전원에 연결하십시오. (그림 4)
- 딱 소리가 날 때까지 단자함 덮개를 덮으십시오. (그림 5-6)
- 앞에서 조립한 플러그에 거울을 거십시오.

ИНСТРУКЦИИ ПО МОНТАЖУ

- Распакуйте изделие
- Положите зеркало на ровную поверхность. (рис. А)
- Легким нажатием вставьте резиновую заглушку в соответствующее гнездо.
- Обратите внимание на правильную установку резиновой заглушки! Ее большая часть должна быть обращена к наружной стороне зеркала, а меньшая – к внутренней стороне. (рис. В)
- Просверлите в стене отверстие диаметром 9 мм и установите в него дюбель, входящий в комплект поставки.
- Выньте резиновую заглушку (поз. А) из клеммной коробки (Рис.1) и продавите в ней отверстие, используя маленькую отвертку с плоским жалом. Снова установите резиновую заглушку на свое место (Рис. 3).
- Пропустите через отверстие выходящие из стены провода, затем подсоедините их к клеммам питания. (Рис. 4)
- Закройте до щелчка крышку клеммной коробки. (Рис. 5–6)
- Подвесьте зеркало к ранее установленному дюбелю.

تعليمات التجميع

- قم بتفريغ المنتج
- ضع المرأة على سطح مستو. (الشكل A)
- تثبيت العروة المطاطية في الموضع المخصص مع الضغط قليلا
- كن حذرا عند تثبيت العروة المطاطية: الجزء الأكثر بروزًا يجب أن يواجه الجزء الخارجي للمرأة، بينما يجب أن يواجه الجزء الأصغر الطرف الداخلي للمرأة.
- (الشكل B)
- ضع الخابور الحائطي المزود عن طريق عمل ثقب بقطر 9 ملم.
- استخراج السداة المطاطية (جزء A) من صندوق الموصلات الطرفية (شكل 1) واتقياها باستخدام مفك براغي صغير عادة. أعد وضع السداة المطاطية في مكانها (شكل 3).
- أدخل الكابلات البارزة من الحائط عبر الفتحة، ثم قم بتوصيلها بمشترك إمداد الطاقة. (شكل 4)
- أغلق غطاء صندوق الموصلات الطرفية حتى يستقر في مكانه. (شكل 5-6)
- علق المرأة على خابور التثبيت المثبت مسبقًا.

APPLICAZIONE GOMMINO
HOW TO ASSEMBLE THE RUBBER STOPPER
EINSETZEN DES GUMMIEINSATZES
APPLICATION DE L'EMBOUC EN CAOUTCHOUC
APLICACIÓN DEL SOPORTE DE GOMA
APLICAÇÃO DA BORRACHA

ゴム部品の取り付け

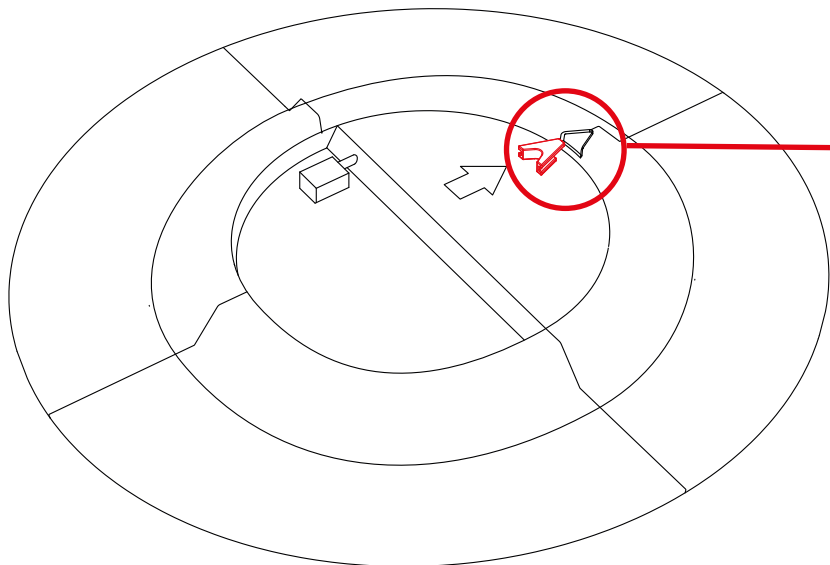
塑胶扣的安装

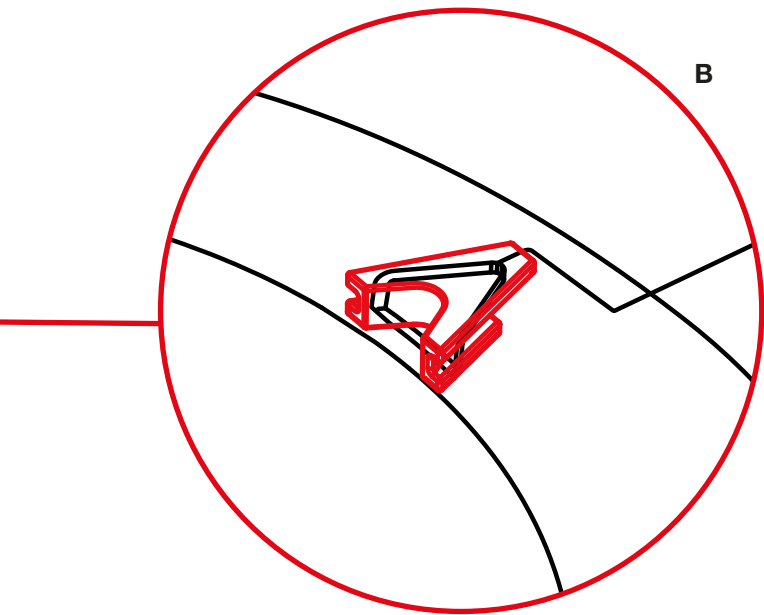
고무부품 적용

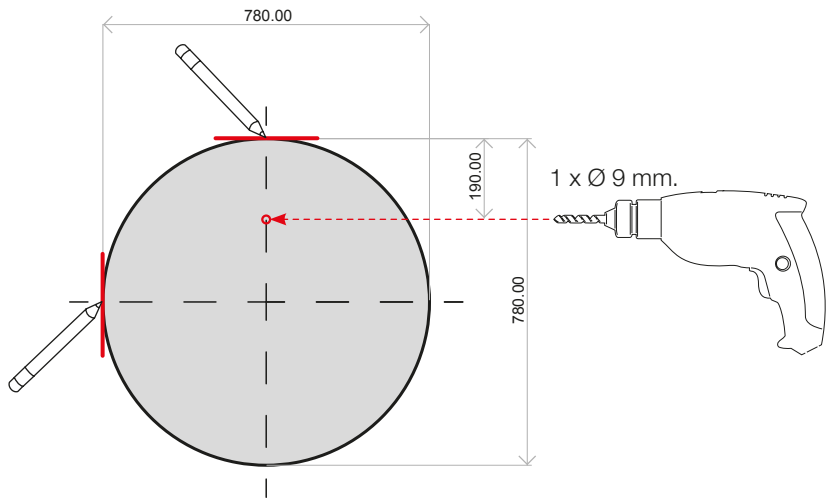
Установка резиновой заглушки

تطبيق العروة المطاطية

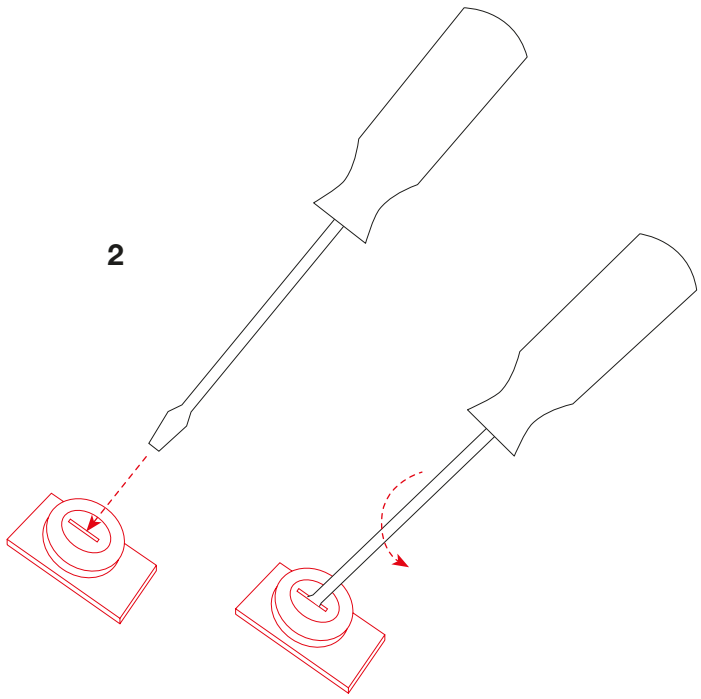
A



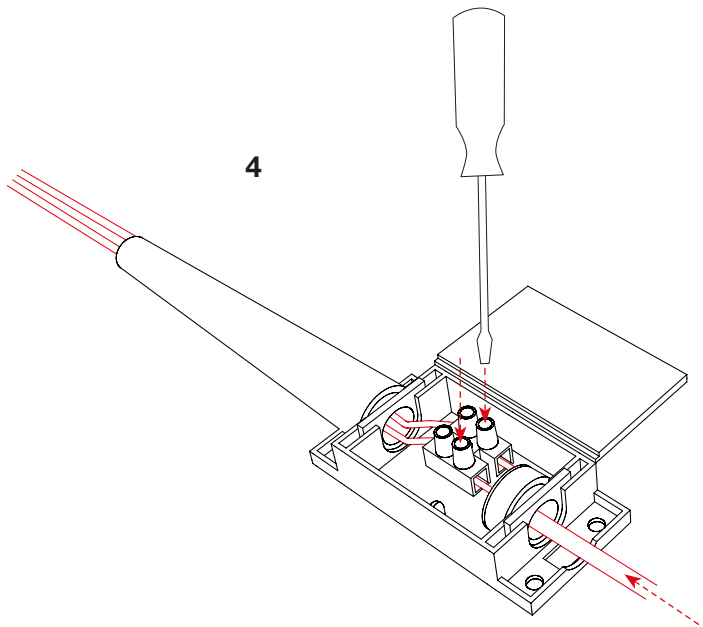




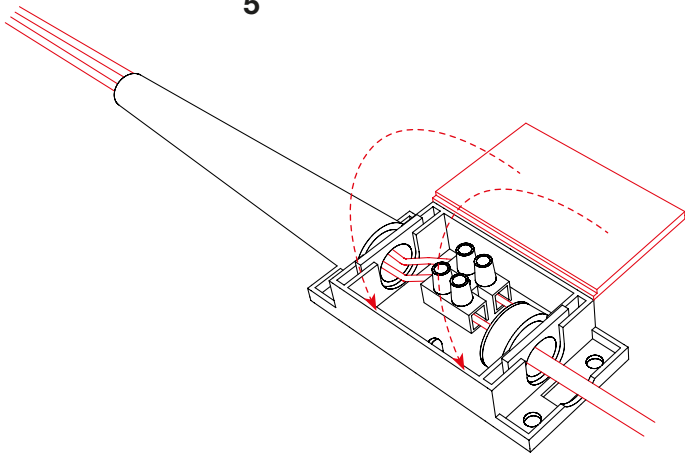
2



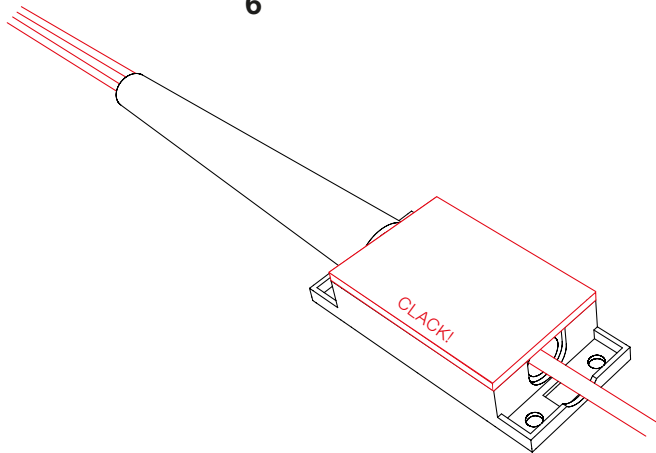
4



5



6







INFORMATIVA AGLI UTENTI SUL RICICLAGGIO

Se un prodotto Kartell riporta questo simbolo, deve essere smaltito separatamente dai rifiuti domestici. Riciclaggio dei prodotti: non smaltire i corpi illuminanti o i componenti elettrici con i rifiuti domestici, infatti alcuni paesi o regioni prevedono sistemi di raccolta differenziata per lo smaltimento di materiali elettrici ed elettronici.

Per ulteriori informazioni, contattare le autorità locali; se non fossero disponibili sistemi di raccolta differenziata, restituire il corpo illuminante o i componenti al negozio dove è stato acquistato.

USER INFORMATION ON RECYCLING

If this symbol is found on a Kartell product, it must be disposed of separately from domestic waste. Product recycling: Do not dispose of lighting equipment of electrical components with domestic waste. In fact, in some countries or regions, electric and electronic material is collected separately for recycling. For further information, contact you local authorities, if recycling systems are not available, return lighting material or components to the store where they were purchased.

KUNDENINFORMATIONEN ZUM RECYCLING

Wenn ein Kartellprodukt dieses Symbol trägt, muss es getrennt vom Hausmüll entsorgt werden. Recycling der Produkte: Die Leuchtkörper und die elektrischen Komponenten dürfen nicht mit dem Hausmüll entsorgt werden, einige Länder sehen die Mülltrennung für die Entsorgung von elektrischen und elektronischen Materialien vor. Für weitere Informationen wenden Sie sich an die örtlichen Behörden, sollte es kein System der Mülltrennung geben, dann geben Sie den Leuchtkörper und die Komponenten dem Geschäft zurück, in dem das Produkt erworben wurde.

INFORMATIONS CONCERNANT LE RECYCLAGE

Si un produit Kartell porte ce symbole, il doit être éliminé séparément des ordures ménagères. Recyclage des produits : ne pas jeter les ampoules ni les composants électriques avec les ordures ménagères. Certains pays ou régions ont prévu des systèmes de tri sélectif pour l'évacuation des matériaux électriques et électroniques. Pour de plus amples informations contactez les autorités locales. Au cas où il n'existerait pas de système de tri sélectif, rappez les ampoules ou les composants électriques au magasin où ils ont été achetés.



INFORMACIÓN PARA LOS USUARIOS SOBRE EL RECICLAJE

Los productos Kartell que llevan este símbolo deben eliminarse de forma separada de los residuos domésticos. Reciclaje de los productos: no eliminar las bombillas ni los componentes eléctricos con los residuos domésticos; de hecho, algunos países y regiones prevén sistemas de recogida diferenciados para eliminar los materiales eléctricos y electrónicos.

Para obtener más información, ponerse en contacto con las autoridades locales. En caso de no existir sistemas de recogida diferenciados, devolver la bombilla o los componentes al establecimiento en el que se adquirieron.

INFORMAÇÕES SOBRE RECICLAGEM PARA OS UTILIZADORES

Se um produto Kartell contiver este símbolo, deve ser eliminado separadamente do lixo doméstico. Reciclagem de produtos: não eliminar os objectos de iluminação ou os componentes eléctricos juntamente com o lixo doméstico. Alguns países ou regiões dispõem de sistemas de recolha diferenciada para eliminação de materiais eléctricos e electrónicos. Para mais informações, contactar as autoridades locais. Se não existirem sistemas de recolha diferenciada, devolver o objecto de iluminação ou os componentes à loja onde foram adquiridos.

リサイクルについて

このマークのあるKartell製品は、廃棄の際に家庭ごみと分けて処理しなければいけません。製品のリサイクル:照明ユニットや電気部品を家庭ごみと混ぜないでください。国や地域により、電気電子部品の分別収集が行われている場合があります。詳細は地元当局にお問い合わせください。分別収集が実施されていない場合は、商品を購入された店舗に照明ユニットや電気部品を引き取ってもらってください。

关于再回收的用户须知

如果 Kartell 的产品上带有此标志，意味着该产品应与家庭垃圾分开处理。

产品的再回收：勿将灯体或电气部件与家用垃圾一起处理，在某些国家或地区会设有专门的分类收集系统，用以处理电气或电子类的垃圾。

欲了解详情，请联系当地政府；如果不具备分类收集系统，请将灯体或其元部件返还给您购买本品时的商店。



폐물 재활용에 관한 정보

카르텔 제품에 이 표시가 있다면, 다른 가정 쓰레기로 부터 분리 수거해야 합니다.

제품의 재활용: 조명 기구 본체나 전기 부품을 가정 쓰레기와 함께 폐기하지 마십시오. 국가나 지역에 따라 전기 및 전자 물질에 대한 폐기 수거 방법이 다를 수 있습니다.

상세한 정보를 원하신다면, 지방 당국에 문의하십시오. 별도 수거 처리 방법이 마련돼 있지 않을 경우, 상품 구입 장소에 조명 기구 본체나 부품을 반환하십시오.

ИНФОРМАЦИЯ ДЛЯ ПОКУПАТЕЛЕЙ, КАСАЮЩАЯСЯ ПРОЦЕДУРЫ УТИЛИЗАЦИИ

Наличие этого символа на изделии компании «Кателл» означает, что утилизация этого изделия совместно с бытовыми отходами не допускается.

Утилизация изделий: переработка светоизлучающих тел или электрических деталей совместно с бытовыми отходами не допускается, в некоторых странах и регионах предусмотрена система дифференцированного сбора отходов для утилизации электрических и электронных компонентов. За более подробной информацией обращайтесь к представителям местной администрации, если система дифференцированного сбора отходов непредусмотрена, светоизлучающие тела или детали следует вернуть в магазин, где было куплено изделие.

ات للمستهلك بخصوص الرسكلة

صريف منتجات Kartel التي تحمل هذه العلامة يجب تصريفها بشكل منفصل عن بقية النفايات المنزلية
ة المواد: لا تلقي بالأجسام المضيئة أو القطع الكهربائية في سلة النفايات المنزلية، إذ أن بعض الدول أو

تفرض أنظمة فرز

جميع النفايات لتصريف المواد الكهربائية والإلكترونية.

من المعلومات، اتصل بالسلطات المحلية؛ فإن لم يكن هناك أنظمة تجميع فرز فقم بتسليم الجسم المضيء أو

ة إلى المحل الذي اشتريته منها.



IL PACKAGING CONTIENE MATERIALE RICICLATO ED È 100% RICICLABILE.
THE PACKAGING CONTAINS RECYCLED MATERIAL AND IS 100% RECYCLABLE.
DIE VERPACKUNG ENTHÄLT RECYCELTES MATERIAL UND IST ZU 100% RECYCELBAR.
L'EMBALLAGE CONTIENT DU MATÉRIEL RECYCLÉ ET IL EST 100 % RECYCLABLE.
EL EMBALAJE CONTIENE MATERIAL RECICLADO Y COMPLETAMENTE RECICLÁVEL.
A EMBALAGEM CONTÉM MATERIAL RECICLADO E É 100% RECICLÁVEL.

パッケージにはリサイクル素材が含まれており、100%リサイクル可能です。
包装包含可回收材料并且 100% 可回收。

패키지는 재활용 소재를 포함하며 100% 재활용이 가능합니다.
ПАКОВКА СОДЕРЖИТ МАТЕРИАЛ, ПОЛУЧЕННЫЙ ПУТЕМ ВТОРИЧНОЙ ПЕРЕРАБОТКИ,
И НА 100 % ПРИГОДНА ДЛЯ ПОСЛЕДУЮЩЕЙ ВТОРИЧНОЙ ПЕРЕРАБОТКИ.
تحتوي هذه العبوة على مواد مُعاد تدويرها وقابلة أيضًا لإعادة التدوير من جديد بنسبة 100٪.



INFORMATIVA AGLI UTENTI SUL RICICLAGGIO

Per lo smaltimento dell'imballaggio disassemblare le singole componenti e seguire le seguenti indicazioni o attenersi alle specifiche disposizioni del proprio comune per la gestione dei rifiuti.

INFORMATION FOR USERS: ITALIAN REGULATIONS ON WASTE DISPOSAL

When disposing of packaging, please disassemble the single components and follow the instructions below or follow your local waste management regulations.





STAMPATO SU CARTA RICICLATA - PRINTED ON RECYCLED PAPER - AUF RECYCLING-PAPIER GEDRÜCKT
IMPRIMÉ SUR PAPIER RECYCLÉ - IMPRESO EN PAPEL RECICLADO - IMPRESSO EM PAPEL RECICLADO - 再生紙にプリント
在再生紙上印刷 - 재생지 인쇄 - ОТПЕЧАТАНО НА БУМАГЕ, ПОЛУЧЕННОЙ В РЕЗУЛЬТАТЕ ВТОРИЧНОЙ ПЕРЕРАБОТКИ - مطبوعة على ورق معاد تدويره

Kartell

Via delle Industrie, 1 • 20082 Noviglio MI • t. +39 02 90012 1 • f. +39 02 9009 1212 • kartell@kartell.it
www.kartell.com